

WH: doorstroomtoestel

Kenmerken

Algemeen

- compact
- royaal met warmwater (27 l/min, 40°C)
- constante taptemperatuur
- zuinig met energie
- gesloten verbrandingskamer

Uitrusting

- modulerende inox gasbranders
- geïntegreerde mengregeling
- luchttoevoerventilator
- elektronische ontsteking
- afstandsbediening voor:
 - temperatuurinstelling (37 - 80°C)
 - diagnose

Toepassing

- luxe badkamers
- kapsalons
- snackbars en restaurants
- sportaccommodaties
- kleine hotelaccommodaties
- campings



Specificaties

Model		WH42	WH56	WHX42	WHX56
Gewicht	kg	29	29	30	30
Nominale belasting (b.w.)	kW	54,4	69,2	54,4	69,2
Nominale belasting (o.w.)	kW	49,0	62,3	49,0	62,3
Nominaal vermogen	kW	42,0	55,8	42,0	55,8
Gasverbruik	m ³ /h	6,0	7,7	6,0	7,7
Rookgasafvoeraansluiting	mm	100	100	-	-
Luchttoevoeraansluiting	mm	100	100	-	-
Wateraansluitingen (buitendraad)	BSP"	¾	¾	¾	¾
Gasaansluiting (buitendraad)	BSP"	¾	¾	¾	¾
Tapdrempel	l/min	2,5	2,5	2,5	2,5
Geluidsniveau	dB(A)	49	49	49	49



Naast de WH-serie is er de WHX-serie. WHX-toestellen zijn bedoeld voor installatie buitenshuis. De WHX heeft geen rookgas-afvoerkanal nodig en is uitgerust met een vorstbeveiliging.

Tapcapaciteiten

Model		WH42 / WHX42	WH56 / WHX56
T = 40°C	l/min	20,0	26,6
T = 50°C	l/min	15,0	20,0
T = 60°C	l/min	12,0	16,0
T = 70°C	l/min	10,0	13,3
T = 80°C	l/min	8,6	11,4
koudwatertemperatuur 10°C			

BAXI

Baxi BV
Postbus 1126
3860 BC Nijkerk

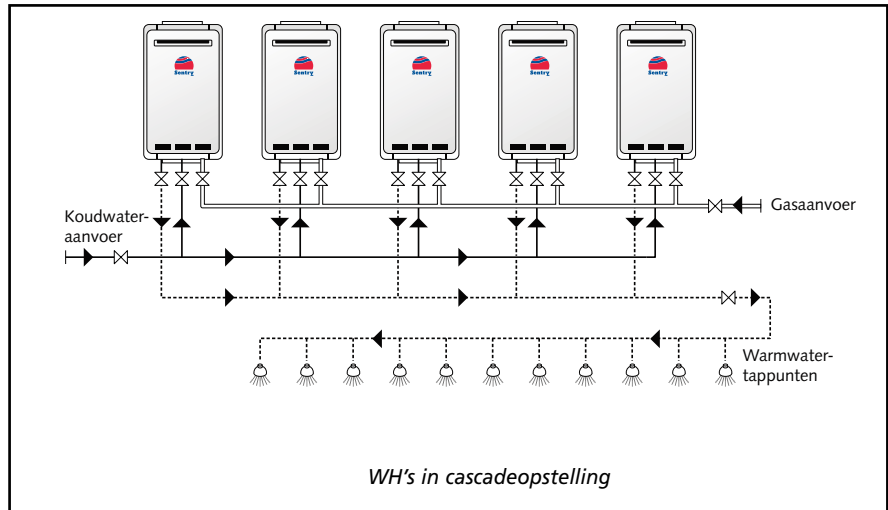
Tel. +31 (0)33 247 72 11
Fax +31 (0)33 245 71 54

E-mail info@baxi.nl
Internet www.baxi.nl

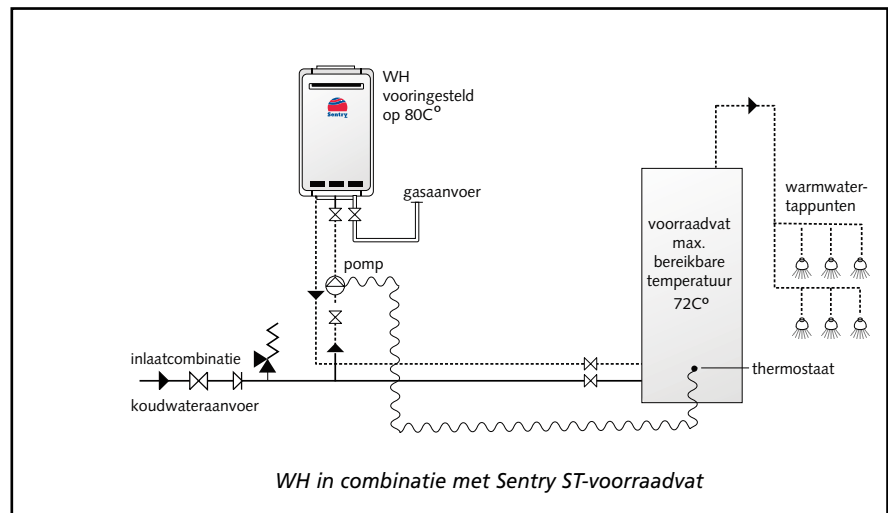


WH: doorstroomtoestel

Cascadeopstelling



WH met voorraadvat



Afmetingen

