

ST: Sentry schakelvaten

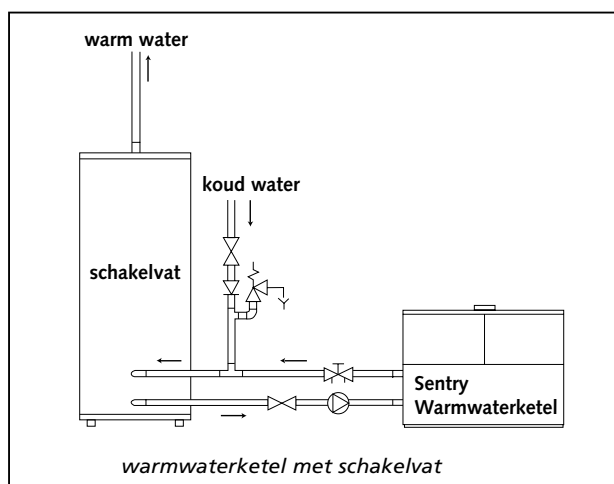
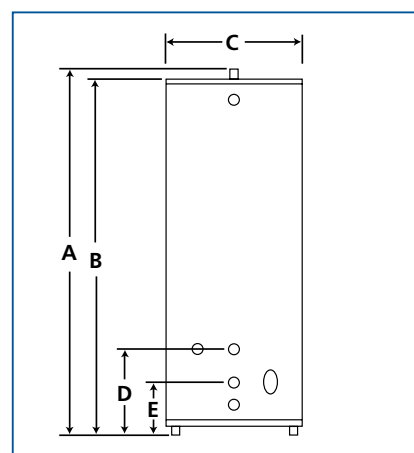
Kenmerken

- maakt een kalkvrije werking mogelijk door een continue, hoge doorstroomsnelheid door de warmtewisselaar
- zorgt ervoor dat het debiet over de warmtewisselaar niet wordt beïnvloed door fluctuaties in de warmwaterafname
- kalkafzetting krijgt in de SLN warmwaterketel daardoor geen kans



Specificaties

Model ST		80	120	200
Inhoud	l	300	450	750
Maximale werkdruk	bar	8	8	8
Wateraansluitingen	BSP	2"	2"	2"
Gewicht	kg	85	140	243
Hoogte incl. warmwateraansluiting	A mm	1562	1664	1981
Hoogte	B mm	1505	1588	1956
Diameter	C mm	610	711	813
Hoogte bovenste recirculatieleiding	D mm	362	368	413
Hoogte onderste recirculatieleiding	E mm	235	241	286



BAXI

Baxi BV
Postbus 1126
3860 BC Nijkerk

Tel. +31 (0)33 247 72 11
Fax +31 (0)33 245 71 54

E-mail info@baxi.nl
Internet www.baxi.nl

