

SEN: huishoudelijke boiler

Kenmerken

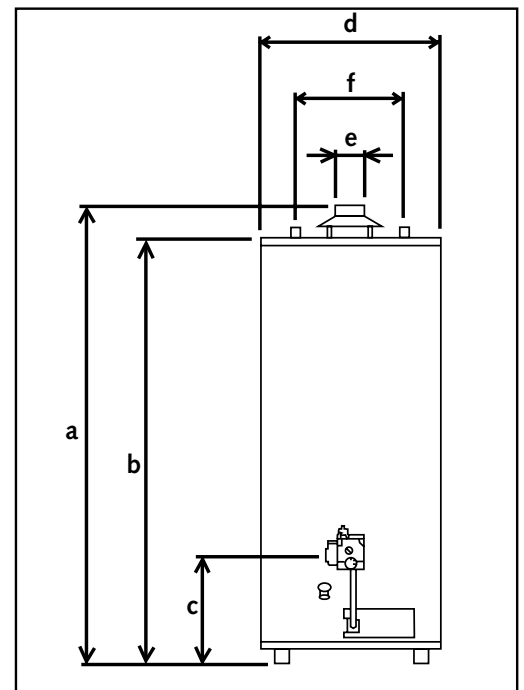
- direct gestookte open gasboiler
- hoogwaardige stalen tank,
- polyurethaanschuim isolatie
- maximaalbeveiliging
- rookgasafvoerbeveiliging (TTB)
- maximaal instelbare watertemperatuur: - standaard 72°C, - boerderijuitvoering 82°C
- optioneel: schakelklok, afstandbediening, Piëzo-ontsteking



Specificaties

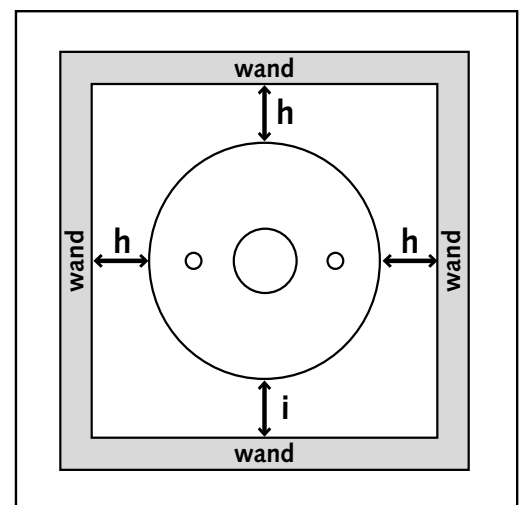
Model		SEN110	SEN150	SEN185
Inhoud	l	110	150	185
Gewicht	kg	51	63	80
I2L (aardgas - G25)				
Nominale belasting (b.w.)	kW	12,0	12,4	19,0
Nominale belasting (o.w.)	kW	10,8	11,2	17,1
Nominaal vermogen	kW	9,3	9,7	14,7
Gasverbruik	m ³ /h	1,33	1,38	2,10
Branderdruk	mbar	10,0	10,0	10,0
Diameter inspuiter	mm	3,18	3,25	4,04
Tapcapaciteit 1e uur T=40°C*	l	443	517	717
Tapcapaciteit continu T=40°C*	l/h	267	277	421
Opwarmtijd ΔT=45°C	min	37	49	40
I3P (propan - G31)				
Nominale belasting (b.w.)	kW	11,7	11,7	17,2
Nominale belasting (o.w.)	kW	10,8	10,8	15,8
Nominaal vermogen	kW	9,3	9,3	13,5
Gasverbruik	kg/h	0,84	0,84	1,23
Branderdruk	mbar	26,0	26,0	25,0
Diameter inspuiter	mm	1,80	1,80	2,20
Tapcapaciteit 1e uur T=40°C*	l	443	507	683
Tapcapaciteit continu T=40°C	l/h	267	267	387
Opwarmtijd ΔT=45°C	min	37	50	43
Maximale werkdruk	bar	8	8	8

* koudwatertemperatuur 10 °C



Afmetingen

Model		SEN110	SEN150	SEN185
a	mm	1250	1300	1565
b	mm	1150	1200	1445
c	mm	350	350	350
d	mm	460	510	510
e	mm	80	80	100
f	mm	205	205	280
Afmetingen voor service:				
h	mm	100	100	100
i	mm	600	600	600
Diameter gasaansluiting	BSP	1/2"	1/2"	1/2"
Diameter wateraansluiting	BSP	3/4"	3/4"	3/4"
Rookgastemperatuur	°C	200	200	195
Rookgasvolume	m ³ /h	17	17	26



BAXI

Baxi BV
Postbus 1126
3860 BC Nijkerk

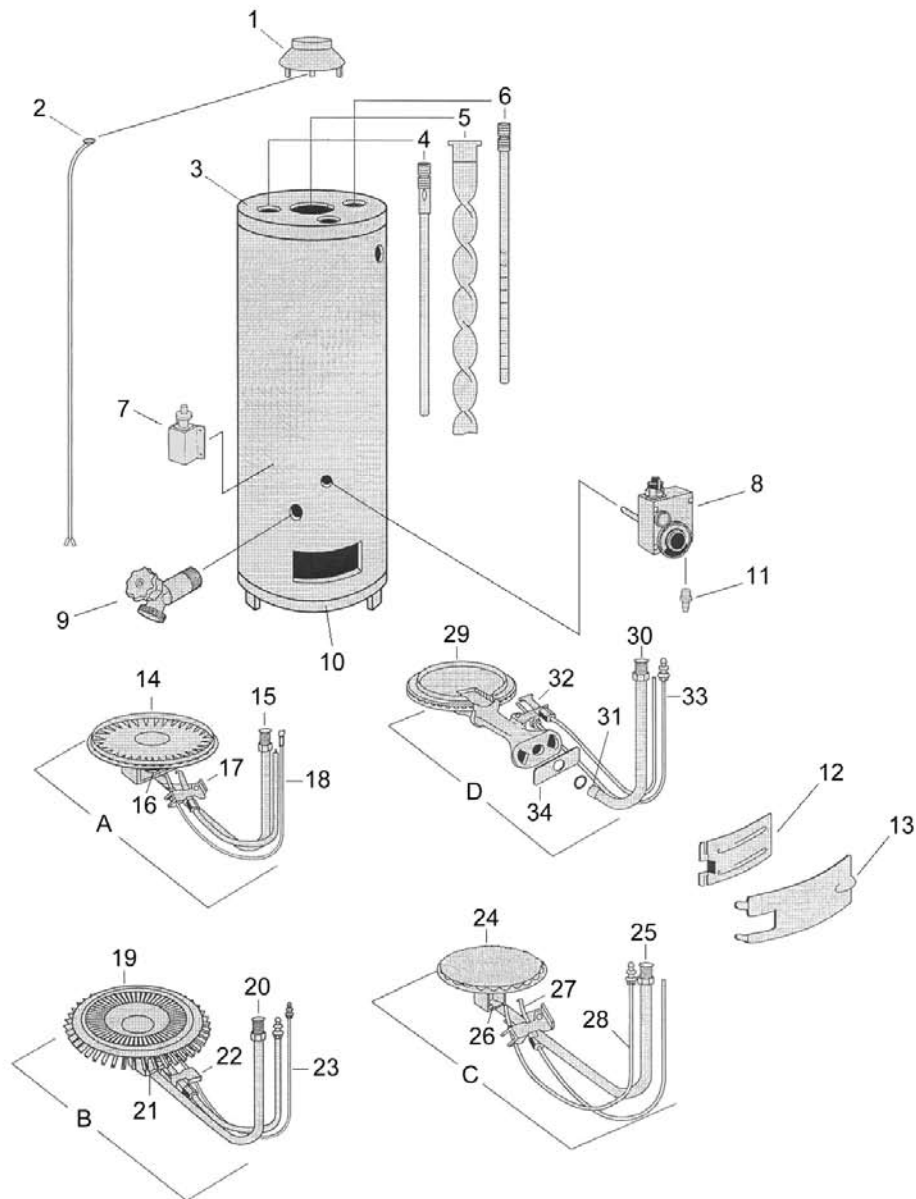
Tel. +31 (0)33 247 72 11
Fax +31 (0)33 245 71 54

E-mail info@baxi.nl
Internet www.baxi.nl



SEN: huishoudelijke boiler

Onderdelen



- A aardgas, bouwjaar 1998 - 1999
- B aardgas, bouwjaar 2000-2001
- C aardgas, vanaf bouwjaar 2002
- D propaan, vanaf bouwjaar 1998

SEN: huishoudelijke boiler

**Onderdelen SEN, aardgas, bouwjaar 1998 t/m 1999,
series SA... t/m TM...**

Model	SEN110	SEN150	SEN185
1 trekonderbreker	100.120.01	100.120.01	100.120.11
2 TTB (incl. kabel)	100.202.05	100.202.05	100.202.05
3 bovendeksel	100.101.04	100.101.05	100.101.06
4 anode + warmwaternippel	100.140.00	100.140.00	100.140.01
5 retarder	100.125.08	100.125.08	100.125.09
6 koudwater inlaatpijp	100.142.01	100.142.01	100.142.02
7 piezo	300.173.00	300.173.00	300.173.00
8 gasregelblok	100.180.30	100.180.30	100.180.30
9 aftapkraan	100.144.00	100.144.00	100.144.00
10 bodem	100.104.03	100.104.04	100.104.04
11 drukmeetnippel	100.183.00	100.183.00	100.183.00
12 branderkamerdeur	100.107.00	100.107.00	100.107.00
13 manteldeur	100.103.00	100.103.00	100.103.00
14 hoofdbrander	100.161.00	100.161.00	100.161.00
15 hoofdbranderleiding	100.162.00	100.162.00	100.162.01
16 inspuiter	100.163.04	100.163.04	100.163.05
17 waakvlambrander	100.167.04	100.167.04	100.167.04
18 thermokoppel	100.171.01	100.171.01	100.171.01
gasregelblok hoge temperatuur	100.180.31	100.180.31	100.180.31
ombouwset propaan	100.175.10	100.175.11	100.175.12

**Onderdelen SEN, aardgas, bouwjaar 2000 t/m 2001,
series WA... t/m XM...**

Model	SEN110	SEN150	SEN185
1 trekonderbreker	100.120.01	100.120.01	100.120.11
2 TTB (incl. kabel)	100.202.05	100.202.05	100.202.05
3 bovendeksel	100.101.04	100.101.05	100.101.06
4 anode + warmwaternippel	100.140.00	100.140.00	100.140.01
5 retarder	100.125.08	100.125.08	100.125.09
6 koudwater inlaatpijp	100.142.01	100.142.01	100.142.02
7 piezo	300.173.00	300.173.00	300.173.00
8 gasregelblok	100.180.30	100.180.30	100.180.30
9 aftapkraan	100.144.00	100.144.00	100.144.00
10 bodem	100.104.03	100.104.04	100.104.04
11 drukmeetnippel	100.183.00	100.183.00	100.183.00
12 branderkamerdeur	100.107.00	100.107.00	100.107.00
13 manteldeur	100.103.00	100.103.00	100.103.00
19 hoofdbrander	100.161.04	100.161.04	100.161.04
20 hoofdbranderleiding	100.162.00	100.162.00	100.162.01
21 inspuiter	100.163.55	100.163.56	100.163.60
22 waakvlambrander	100.167.04	100.167.04	100.167.04
23 thermokoppel	100.171.01	100.171.01	100.171.01
gasregelblok hoge temperatuur	100.180.31	100.180.31	100.180.31
ombouwset propaan	100.175.10	100.175.11	100.175.12

SEN: huishoudelijke boiler

Onderdelen SEN, aardgas, vanaf bouwjaar 2002 en series YA...

Model	SEN110	SEN150	SEN185
1 trekonderbreker	100.120.01	100.120.01	100.120.11
2 TTB (incl. kabel)	100.202.05	100.202.05	100.202.05
3 bovendeksel	100.101.04	100.101.05	100.101.06
4 anode + warmwaternippel	100.140.00	100.140.00	100.140.01
5 retarder	100.125.08	100.125.08	100.125.09
6 koudwater inlaatpijp	100.142.01	100.142.01	100.142.02
7 piezo	300.173.00	300.173.00	300.173.00
8 gasregelblok	100.180.30	100.180.30	100.180.30
9 aftapkraan	100.144.00	100.144.00	100.144.00
10 bodem	100.104.03	100.104.04	100.104.04
11 drukmeetnippel	100.183.00	100.183.00	100.183.00
12 branderkamerdeur	100.107.00	100.107.00	100.107.00
13 manteldeur	100.103.00	100.103.00	100.103.00
24 hoofdbrande	100.161.04	100.161.04	100.161.04
25 hoofdbrandeleiding	100.162.00	100.162.00	100.162.01
26 inspuiter	100.163.55	100.163.56	100.163.60
27 waakvlambrander	100.167.04	100.167.04	100.167.04
28 thermokoppel	100.171.01	100.171.01	100.171.01
gasregelblok hoge temperatuur	100.180.31	100.180.31	100.180.31
ombouwset propaan	100.175.10	100.175.11	100.175.12

Onderdelen SEN, propaan, vanaf bouwjaar 1998 en series SA...

Model	SEN110	SEN150	SEN185
1 trekonderbreker	100.120.01	100.120.01	100.120.11
2 TTB (incl. kabel)	100.202.05	100.202.05	100.202.05
3 bovendeksel	100.101.04	100.101.05	100.101.06
4 anode + warmwaternippel	100.140.00	100.140.00	100.140.01
5 retarder	100.125.08	100.125.08	100.125.09
6 koudwater inlaatpijp	100.142.01	100.142.01	100.142.02
7 piezo	300.173.00	300.173.00	300.173.00
8 gasregelblok	100.180.30	100.180.30	100.180.30
9 aftapkraan	100.144.00	100.144.00	100.144.00
10 bodem	100.104.03	100.104.04	100.104.04
11 drukmeetnippel	100.183.00	100.183.00	100.183.00
12 branderkamerdeur	100.107.00	100.107.00	100.107.00
13 manteldeur	100.103.00	100.103.00	100.103.00
29 hoofdbrande	100.161.01	100.161.01	100.161.01
30 hoofdbrandeleiding	100.162.11	100.162.11	100.162.11
31 inspuiter	100.163.23	100.163.23	100.163.24
32 waakvlambrander	100.167.05	100.167.05	100.167.05
33 thermokoppel	100.171.01	100.171.01	100.171.01
34 luchtschuif	100.178.01	100.178.01	100.178.01
gasregelblok hoge temperatuur	100.180.31	100.180.31	100.180.31
ombouwset aardgas	100.174.10	100.174.11	100.174.12