

RWH: indirecte warmwaterbereider (50-835 kW)

Kenmerken

- indirecte warmwaterbereider t.b.v. oplaadsysteem
- compact en op frame gemonteerd
- vermogen van 52 tot 836 kW
- plug & play: eenvoudig en snel uit te voeren installatie
- enorme besparing in tijd en kosten t.o.v. een uit losse componenten samengesteld systeem

Componenten

- platenwisselaar met dubbele scheiding
- CV-pomp
- oplaadpomp voor tapwater
- driewegklep
- schakelkast met regelaar
- thermometer

Optioneel

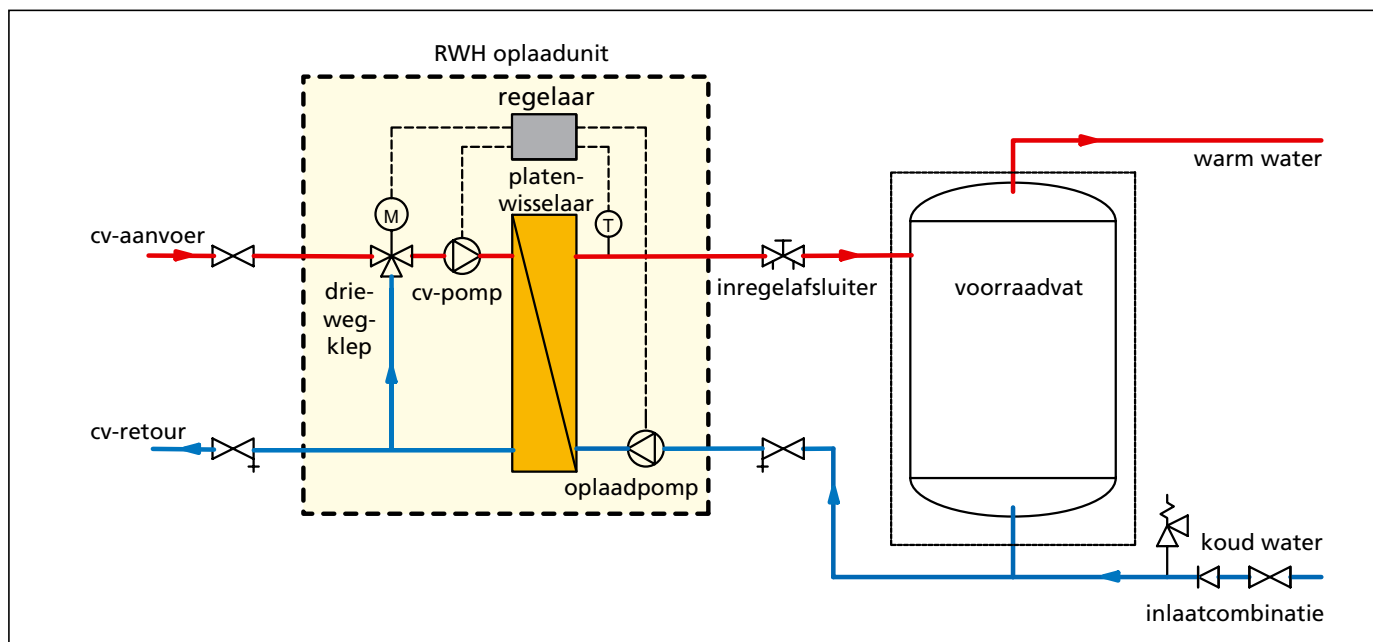
- dubbele CV-pomp
- industriële schakelkast met thermische/magnetische beveiliging

Regelaar

- zorgt door sturing van de driewegklep dat de laadtemperatuur gelijk blijft aan de gewenste waarde
- enkele andere functies:
 - weekprogramma met twee schakelperiodes per dag
 - nachtverlaging of legionellaprogramma
 - hoog/laag alarm
 - externe vrijgave
 - externe aansturing van gewenste waarde
 - storingsmelding (potentiaalvrij)



Installatieschema



BAXI

Baxi BV
Postbus 1126
3860 BC Nijkerk

Tel. +31 (0)33 247 72 11
Fax +31 (0)33 245 71 54

E-mail info@baxi.nl
Internet www.baxi.nl



RWH: indirecte warmwaterbereider (50-835 kW)

Specificaties

	RWH 50	RWH 105	RWH 160	RWH 210	RWH 260	RWH 315	RWH 420	RWH 520	RWH 625	RWH 730	RWH 835
Vermogen (kW)	52	105	157	209	261	313	418	522	627	732	836
Primaire volumestroom (l/s)	0,83	1,14	1,17	1,56	1,95	2,35	2,35	2,35	4,68	4,68	4,68
Capaciteit bij (l/min)*	15	30	45	60	75	90	120	150	180	210	240
Capaciteit bij (l/uur)*	900	1.800	2.700	3.600	4.500	5.400	7.200	9.000	10.800	12.600	14.400

Afmetingen

		RWH 50	RWH 105	RWH 160	RWH 210	RWH 260	RWH 315	RWH 420	RWH 520	RWH 625	RWH 730	RWH 835
A	mm	1115	1115	1115	1115	1115	1115	1115	1115	1240	1240	1240
B	mm	450	450	450	450	450	450	450	450	550	550	550
Aansluitingen	"	1½	1½	1½	1½	1½	1½	1½	1½	2	2	2
Gewicht	kg	107	112	114	148	150	155	158	169	223	233	239
Voeding	V	230										
Maximale werkdruk	(bar)	10										

