

# RST: Sentry schakelvaten

## Kenmerken

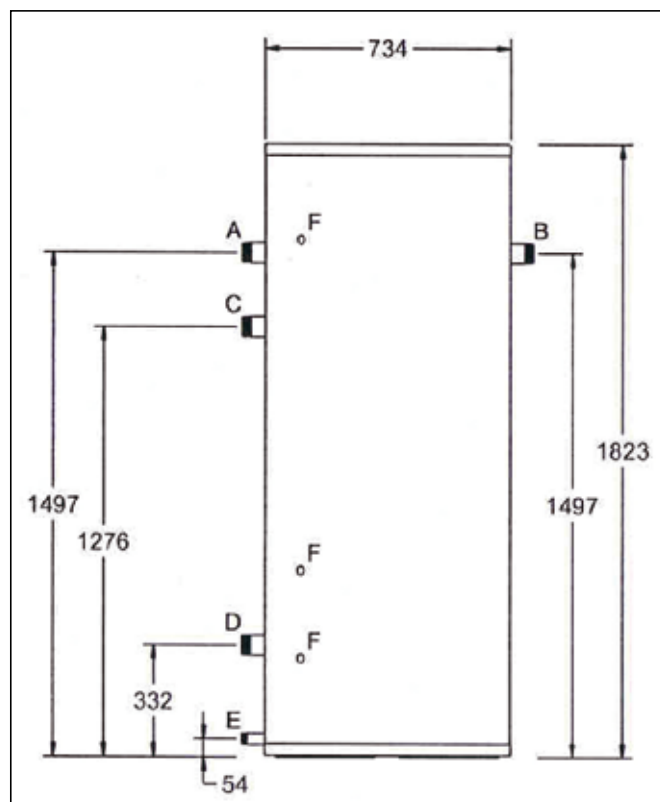
- RVS voorraadvat
- 500 liter uitvoering

Opstellingsmogelijkheden:

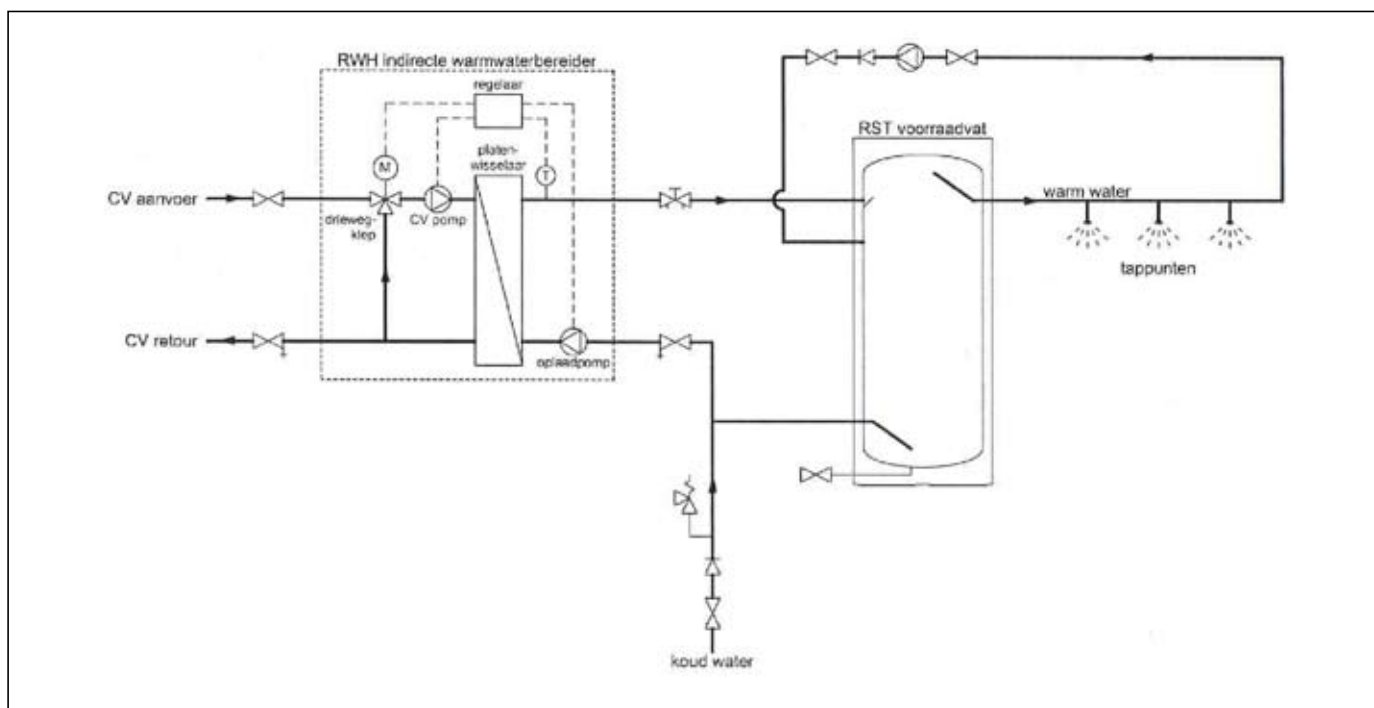
- extra voorraad i.c.m. condenserende CWH boilers
- extra voorraad i.c.m. WH doorstroomtoestellen
- extra voorraad i.c.m. RWH indirecte warmwaterbereider

## Specificaties

<b>Model RST</b>		<b>500</b>
Inhoud	l	500
Maximale werkdruk	bar	10
Gewicht	kg	81
<b>Aansluitingen</b>		
A opladen (buitendraad)	"	2
B warm water (buitendraad)	"	2
C circulatie (buitendraad)	"	2
D koud water (buitendraad)	"	2
E aftap (buitendraad)	"	1
F temperatuuropnemer	"	½

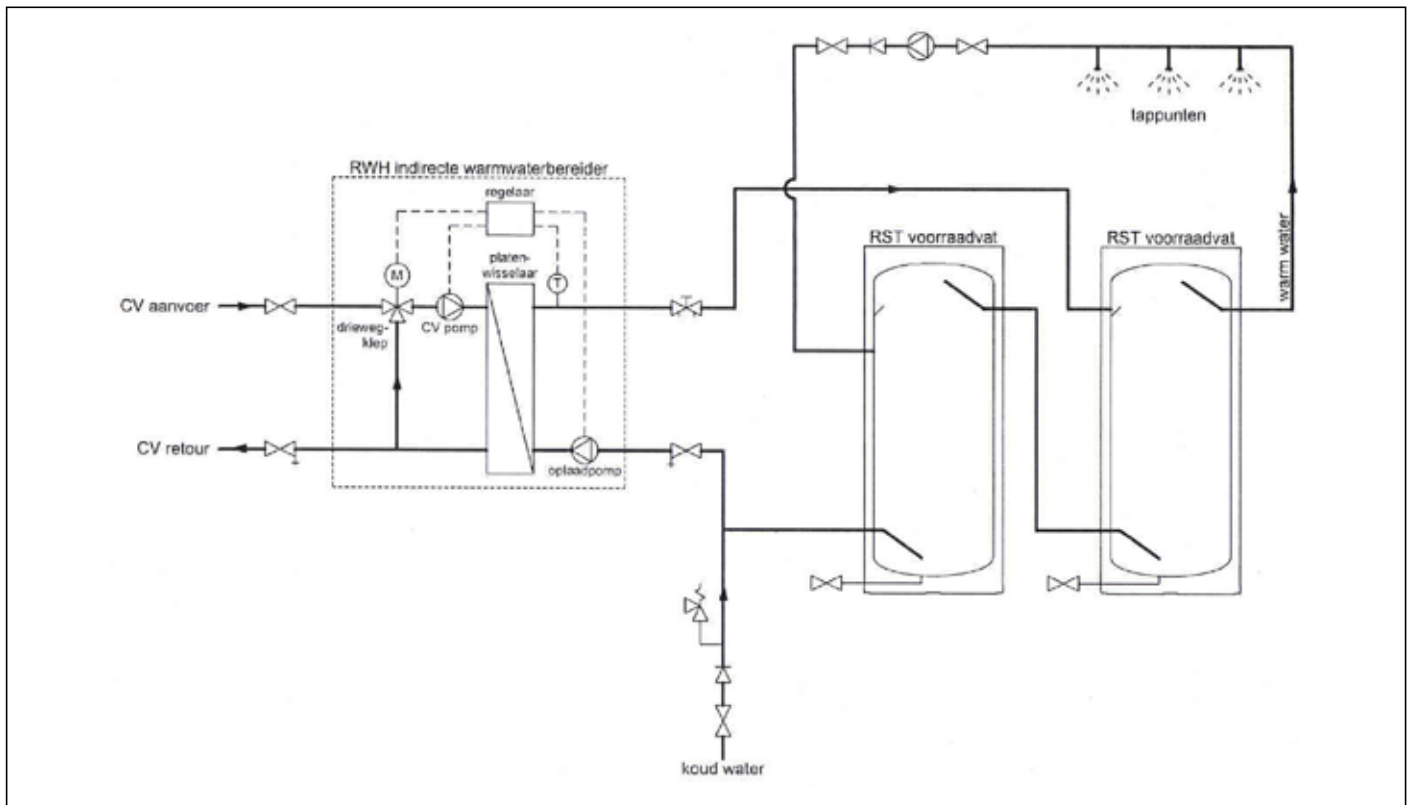


## Opstellingsmogelijkheden

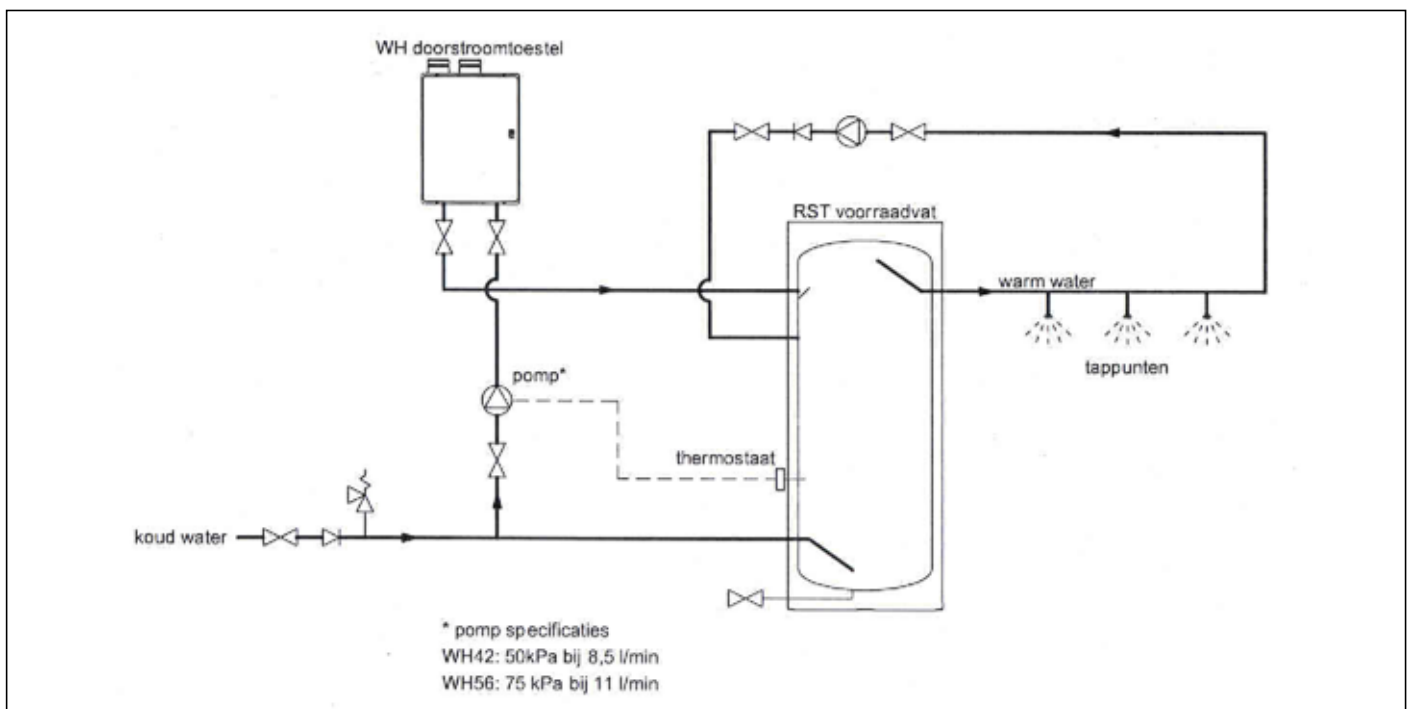


Figuur 1: Sentry RST als voorraadvat bij een Senty RWH indirecte warmwaterbereider

# RST: Sentry schakelvaten



Figuur 2: Sentry RST als voorraadvat bij twee Senty RWH indirecte warmwaterbereiders



Figuur 3: Sentry RST als voorraadvat bij een Senty WH doorstroomtoestel