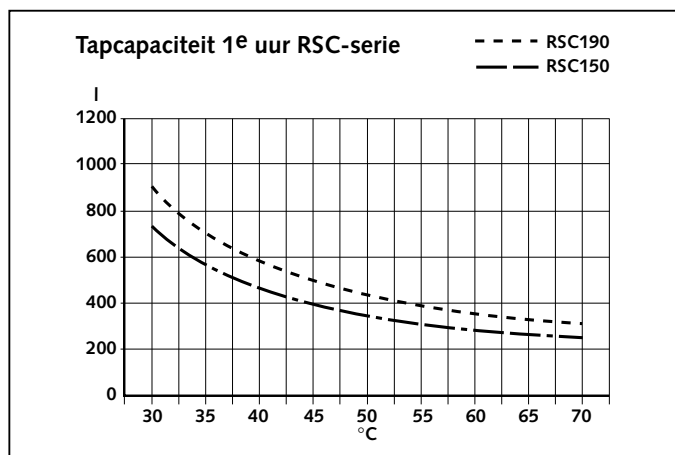


RSC: gesloten huishoudelijke boiler

Kenmerken

- direct gestookte gasboiler
- gesloten toestel
- hoogwaardige stalen tank, aan de binnenzijde geëmailleerd
- polyurethaan schuimisolatie
- maximaalbeveiliging
- maximaal instelbare temperatuur
- standaard 72°C
- boerderij 82°C
- Piëzo-ontsteking
- optioneel:
 - schakelklok
 - afstandbediening



Specificaties

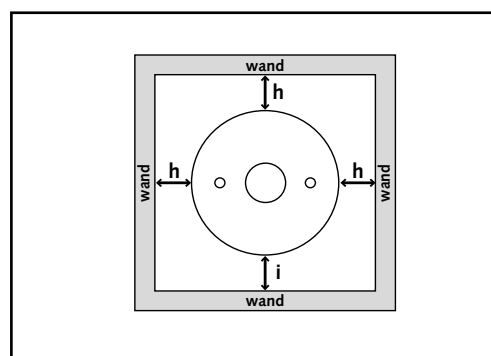
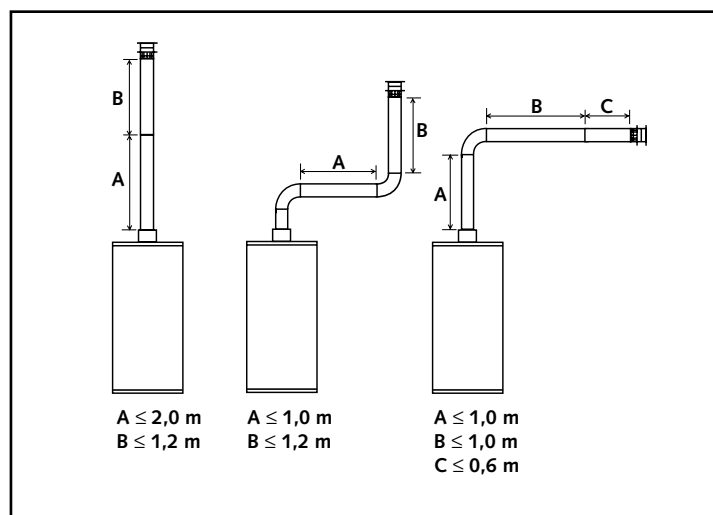
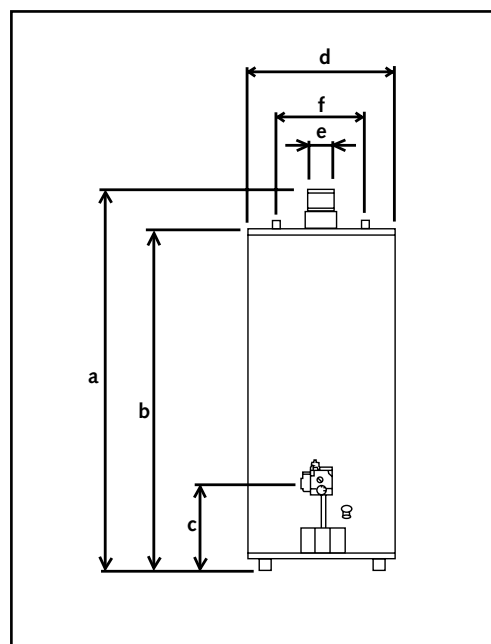
| Model | | RSC150 | RSC190 |
|-------------------------------|-------------------|--------|--------|
| Inhoud | l | 150 | 190 |
| Gewicht | kg | 64 | 81 |
| Nominale belasting (b.w) | kW | 10,6 | 11,7 |
| Nominale belasting (o.w) | kW | 9,5 | 10,5 |
| Nominaal vermogen | kW | 8,2 | 9,4 |
| Gasverbruik | m ³ /h | 1,17 | 1,29 |
| Branderdruk | mbar | 10,0 | 10,0 |
| Diameter inspuiter | mm | 3,10 | 3,30 |
| Tapcapaciteit 1e uur T=40°C* | l | 475 | 573 |
| Tapcapaciteit continu T=40°C* | l/h | 235 | 269 |
| Opwarmtijd ΔT=45°C | min | 57 | 63 |

* koudwatertemperatuur 10°C

RSC: gesloten huishoudelijke boiler

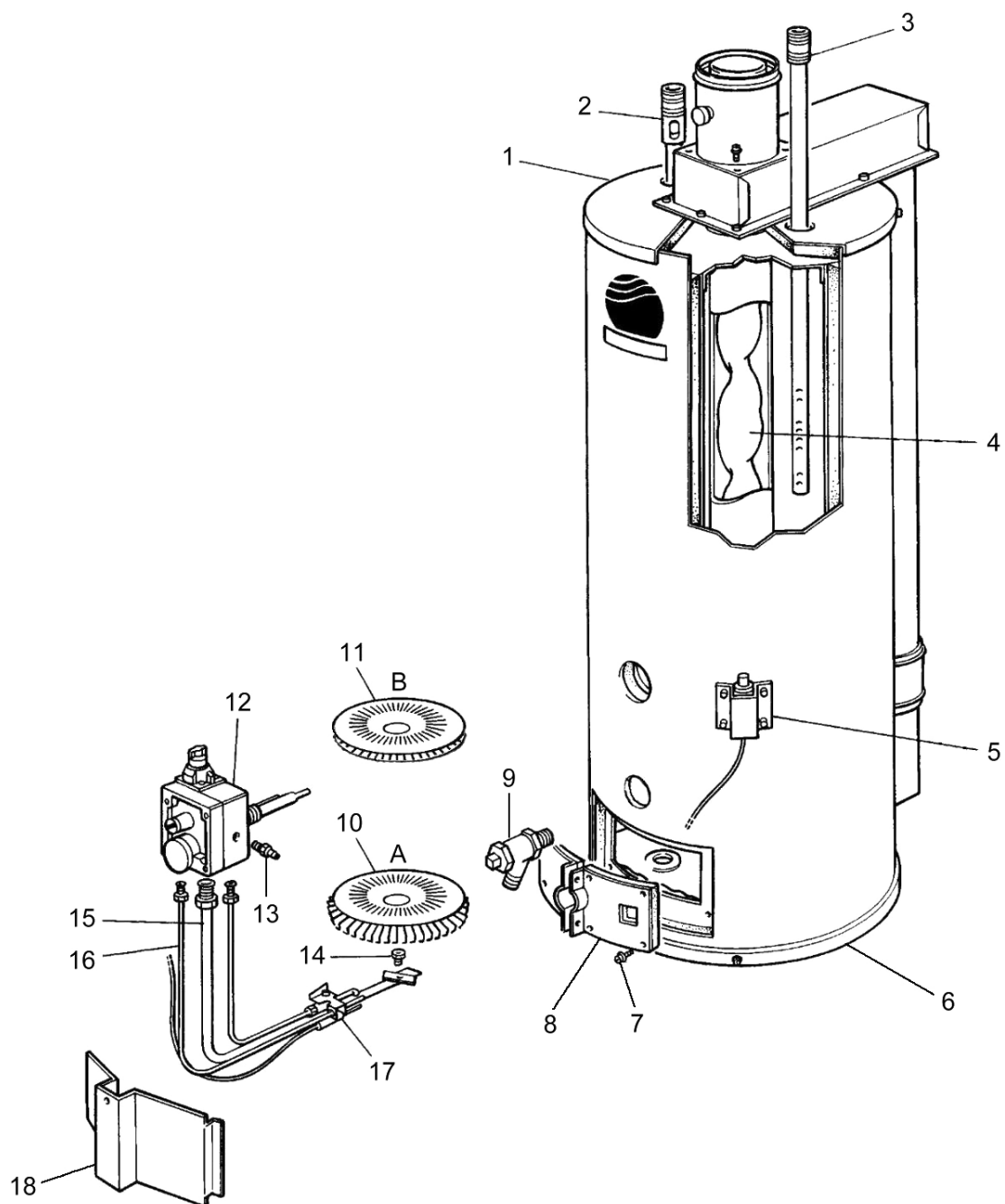
Afmetingen

| Model | | RSC150 | RSC190 |
|---------------------------------|-----|--------|--------|
| a | mm | 1492 | 1727 |
| b | mm | 1251 | 1486 |
| c | mm | 380 | 380 |
| d | mm | 510 | 510 |
| e | mm | 80/125 | 80/125 |
| f | mm | 205 | 205 |
| Afmetingen voor service: | | | |
| h | mm | 100 | 100 |
| i | mm | 600 | 600 |
| Diameter gasaansluiting | BSP | 1/2" | 1/2" |
| Diameter wateraansluiting | BSP | 3/4" | 3/4" |



RSC: gesloten huishoudelijke boiler

Onderdelen



A bouwjaar 2000-2001
B vanaf bouwjaar 2002

RSC: gesloten huishoudelijke boiler

RSC-serie, bouwjaar 2000 t/m 2001, series WA... t/m XM...

| Model | RSC150 | RSC190 |
|-------------------------------|------------|------------|
| 1 bovendeksel | 100.101.07 | 100.101.07 |
| 2 anode + warmwaternippel | 100.140.00 | 100.140.01 |
| 3 koudwater inlaatpijp | 100.142.01 | 100.142.02 |
| 4 retarder | 100.125.12 | 100.125.13 |
| 5 piezo | 300.173.00 | 300.173.00 |
| 6 bodem | 100.104.05 | 100.104.05 |
| 7 schroef | 100.154.45 | 100.154.45 |
| 8 branderkamerdeur | 100.107.01 | 100.107.01 |
| 9 aftapkraan | 100.144.00 | 100.144.00 |
| 10 hoofdbrander | 100.161.04 | 100.161.04 |
| 12 gasregelblok | 100.180.36 | 100.180.36 |
| 13 drukmeetnippel | 100.183.00 | 100.183.00 |
| 14 inspuiter | 100.163.54 | 100.163.57 |
| 15 hoofdbranderleiding | 100.162.03 | 100.162.03 |
| 16 thermokoppel | 100.171.01 | 100.171.01 |
| 17 waakvlambrander | 100.167.04 | 100.167.04 |
| 18 manteldeur | 100.103.02 | 100.103.02 |
| gasregelblok hoge temperatuur | 100.180.37 | 100.180.37 |

RSC-serie, vanaf bouwjaar 2002 en series YA...

| Model | RSC150 | RSC190 |
|-------------------------------|------------|------------|
| 1 bovendeksel | 100.101.07 | 100.101.07 |
| 2 anode + warmwaternippel | 100.140.00 | 100.140.01 |
| 3 koudwater inlaatpijp | 100.142.01 | 100.142.02 |
| 4 retarder | 100.125.12 | 100.125.13 |
| 5 piezo | 300.173.00 | 300.173.00 |
| 6 bodem | 100.104.05 | 100.104.05 |
| 7 schroef | 100.154.45 | 100.154.45 |
| 8 branderkamerdeur | 100.107.01 | 100.107.01 |
| 9 aftapkraan | 100.144.00 | 100.144.00 |
| 11 hoofdbrander | 100.161.04 | 100.161.04 |
| 12 gasregelblok | 100.180.36 | 100.180.36 |
| 13 drukmeetnippel | 100.183.00 | 100.183.00 |
| 14 inspuiter | 100.163.54 | 100.163.57 |
| 15 hoofdbranderleiding | 100.162.03 | 100.162.03 |
| 16 thermokoppel | 100.171.01 | 100.171.01 |
| 17 waakvlambrander | 100.167.04 | 100.167.04 |
| 18 manteldeur | 100.103.02 | 100.103.02 |
| gasregelblok hoge temperatuur | 100.180.37 | 100.180.37 |