

# MC: warmtapwaterketel

## Kenmerken

- opstelling in combinatie met schakelvat
- open toestel
- waterzijdig rendement 89%
- koperen warmtewisselaar
- geen kalkafzetting binnen warmtewisselaar
- elektronische ontsteking
- maximaal instelbare temperatuur afhankelijk van model 85 tot 95°C

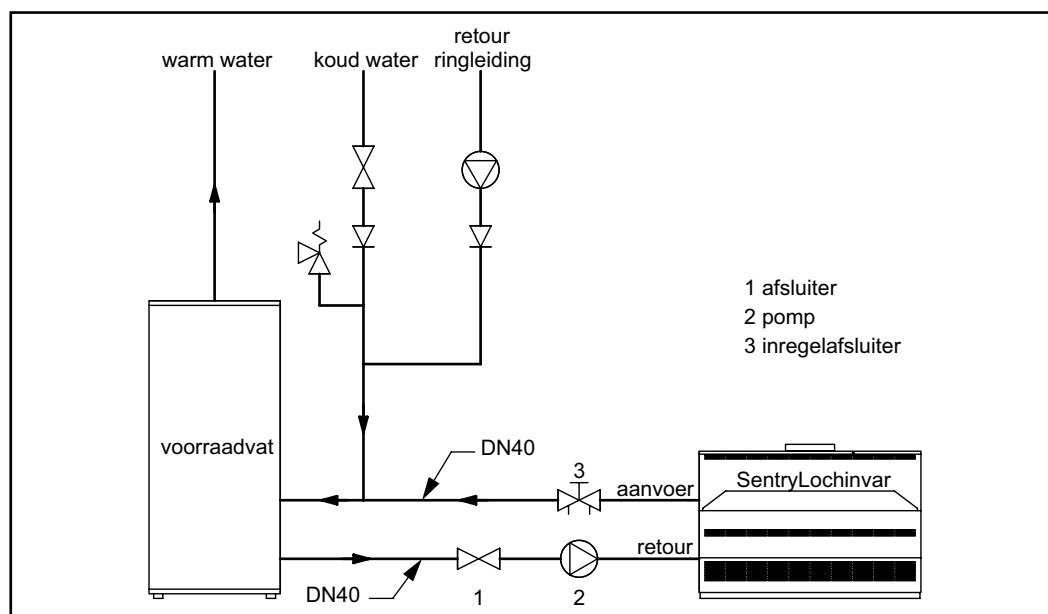


## Specificaties

Model		MC226	MC316	MC401	MC501
<b>Algemeen</b>					
Nom. belasting Hs (bovenwaarde)	kW	65,9	92,3	117,2	146,5
Nom. belasting Hi (onderwaarde)	kW	59,4	83,1	105,6	132,0
Nom. vermogen	kW	52,3	73,2	93,0	118,8
Waterinhoud	l	3,5	3,7	4,2	4,5
Maximum werkdruk	bar	11	11	11	11
<b>Aardgas, categorie I<sub>2L</sub></b>					
Gasverbruik	m <sup>3</sup> /h	7,3	10,2	13,0	16,2
Voordruk (nominaal)	mbar	25,0	25,0	25,0	25,0
<b>Propaan, categorie I<sub>3P</sub></b>					
Gasverbruik	kg/h	4,6	6,5	8,2	10,3
Voordruk (nominaal)	mbar	50,0	50,0	50,0	50,0
<b>Elektrisch</b>					
Elektrische aansluiting	V/Hz	230/50	230/50	230/50	230/50
Opgenomen elektrisch vermogen	W	19	19	38	38
<b>Aansluitingen</b>					
Water (binnendraad)	"	2	2	2	2
Gas (buitendraad)	"	¾	¾	1	1
Rookgasafvoer	mm	180	180	250	250

\* koudwatertemperatuur 10°C

## Opstellingschema met schakelvat



# BAXI

Baxi BV  
Postbus 1126  
3860 BC Nijkerk

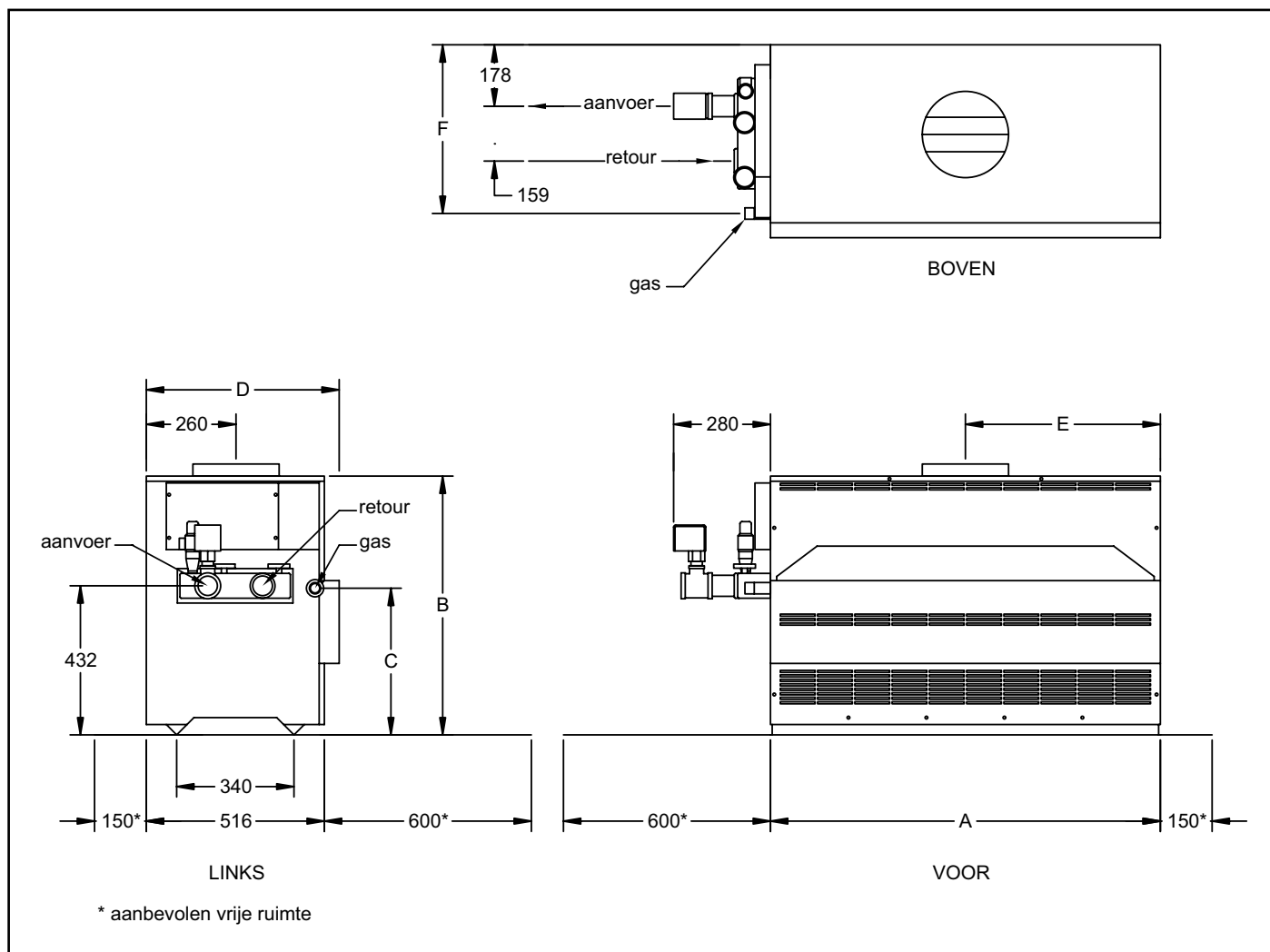
Tel. +31 (0)33 247 72 11  
Fax +31 (0)33 245 71 54

E-mail info@baxi.nl  
Internet www.baxi.nl



# MC: warmtapwaterketel

## Afmetingen



Afmeting		MC316	MC361	MC401	MC501
A	mm	825	902	1130	1334
B	mm	750	750	750	876
C	mm	171	171	425	425
D	mm	546	546	559	559
E	mm	413	451	565	667
F	mm	474	474	492	492

## Tapcapaciteiten in l/uur

Model	40°C	50°C	60°C	70°C	80°C
MC226	1498	1123	899	749	642
MC316	2096	1572	1258	1048	898
MC401	2663	1998	1598	1332	1141
MC501	3402	2552	2041	1701	1458

De tapcapaciteiten zijn gebaseerd op een koudwatertemperatuur van 10°C.