

HWST: Sentry schakelvaten

Kenmerken

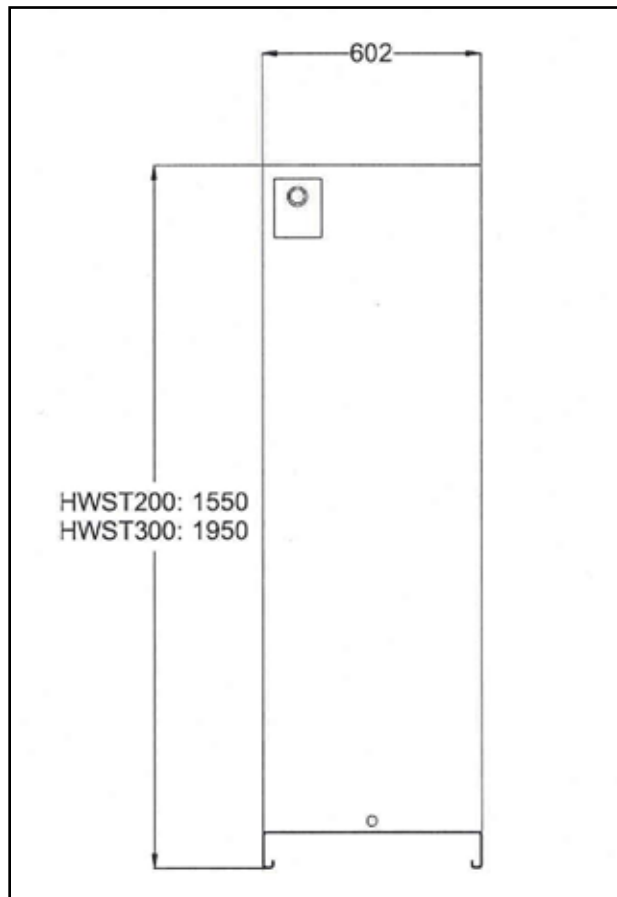
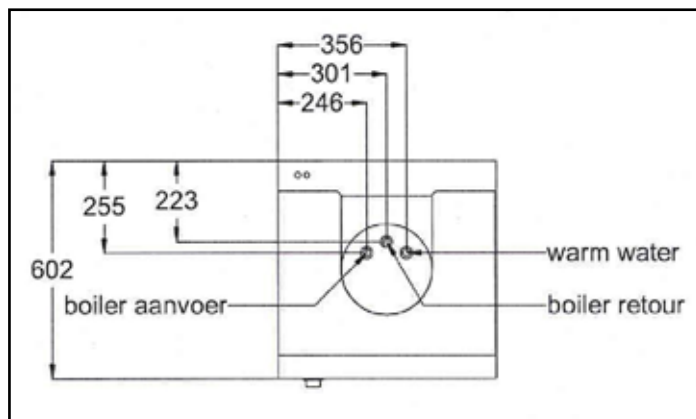
- RVS voorraadvat
- 200 en 300 liter uitvoering

Opstellingsmogelijkheden:

- extra voorraad i.c.m. condenserende CWH boilers
- extra voorraad i.c.m. WH doorstroomtoestellen

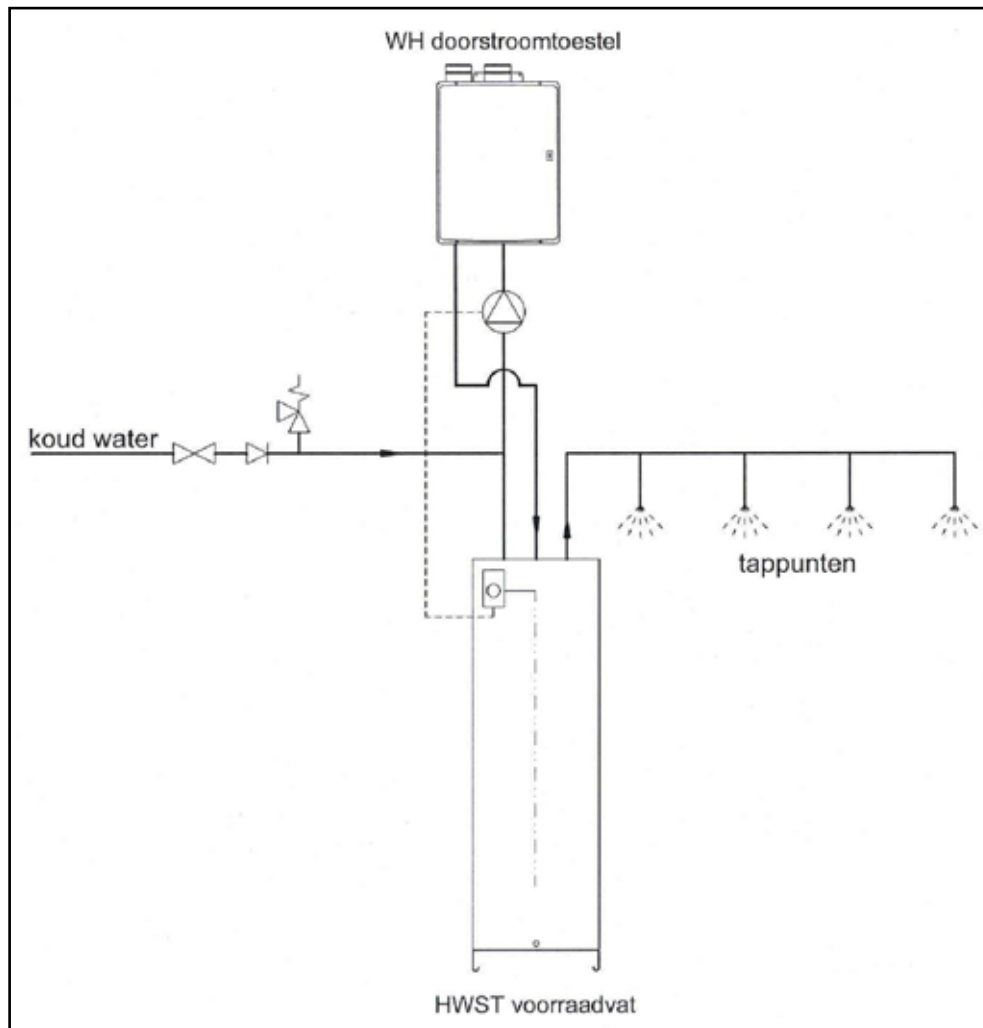
Specificaties

Model HWST		200	300
Inhoud	l	200	300
Maximale werkdruk	bar	8	8
Gewicht	kg	130	140
Aansluitingen			
Boileraanvoer	"	1½	1½
Boilerretour	"	1	1
Warmwater	"	1½	1½

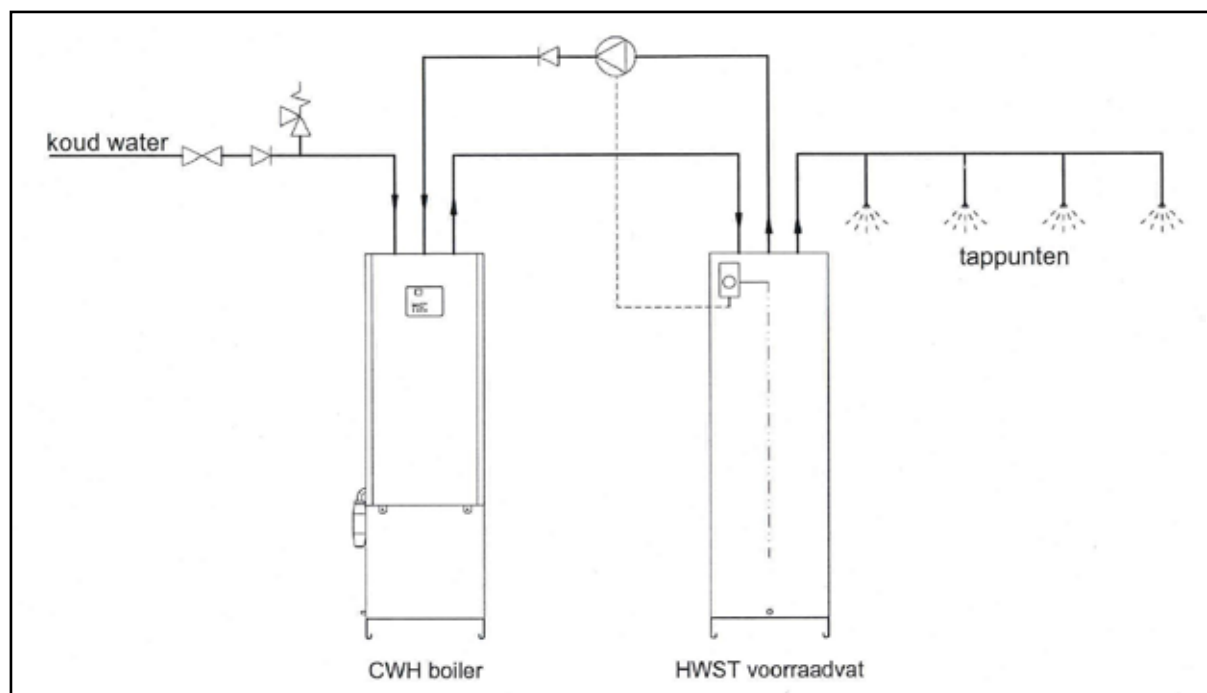


HWST: Sentry schakelvaten

Opstellingsmogelijkheden



Figuur 1: Sentry HWST als voorraadvat bij een Senty WH doorstroomtoestel



Figuur 2: Sentry HWST als voorraadvat bij een Senty CWH condenserende boiler