

EF: condenserende boiler

Kenmerken

- condenserende HR boiler
- gesloten toestel
- hoogwaardig stalen tank, waterzijdig en rookgaszijdig geëmailleerd
- permanente anode
- concentrisch rookgasafvoer/luchttoevoerkanaal
- premix low NOx brander
- maximaal instelbare temperatuur: 82°C

Specificaties

Model		EF 56/230	EF 60/380	EF 78/380
Algemeen				
Tankinhoud	l	227	379	379
Gewicht (leeg)	kg	225	385	385
Nom. belasting Hs (bovenw.)	kW	61,5	61,5	85,0
Nom. belasting Hi (onderw.)	kW	55,4	55,4	76,5
Nom. vermogen	kW	56,6	60,6	78,2
Opwarmtijd $\Delta T = 45$ K	min	13	20	15
Maximum werkdruk	bar	8	8	8
Aardgas, categorie I_{2L}				
Gasverbruik G25	m ³ /h	6,81	6,81	9,42
Voordruk	mbar	25	25	25
Propaan, categorie I_{3P}				
Gasverbruik G31	kg/h	4,30	4,30	5,95
Voordruk	mbar	30	30	30
Elektrisch				
Elektrische aansluiting	V/Hz	230/50	230/50	230/50
Opgenomen elektrisch vermogen	W	210	210	210
Aansluitingen				
Koud water (buitendraad)	"	1 ½	1 ½	1 ½
Warm water (buitendraad)	"	1 ½	1 ½	1 ½
Gas (buitendraad)	"	¾	¾	¾
Rookgasafvoer/luchttoevoer	mm	100/150	100/150	100/150
* koudwatertemperatuur 10°C				



Tapcapaciteiten

Model	40°C		50°C		60°C	
	1e uur	continu	1e uur	continu	1e uur	continu
EF 56/230	2045	1621	1534	1216	1227	973
EF 60/380	2443	1736	1832	1302	1466	1041
EF 78/380	2947	2240	2210	1680	1768	1344

Tapcapaciteiten zijn gebaseerd op een koudwatertemperatuur van 10°C.

Rookgasafvoer

De maximale lengte van het concentrisch rookgasafvoer/luchttoevoerkanaal tot aan de dak- of muurdoorvoer is 16 meter. Voor elke 90° bocht moet 1,2 meter van deze lengte worden afgetrokken; voor elke 45° bocht is dit 0,7 meter.

BAXI

Baxi BV
Postbus 1126
3860 BC Nijkerk

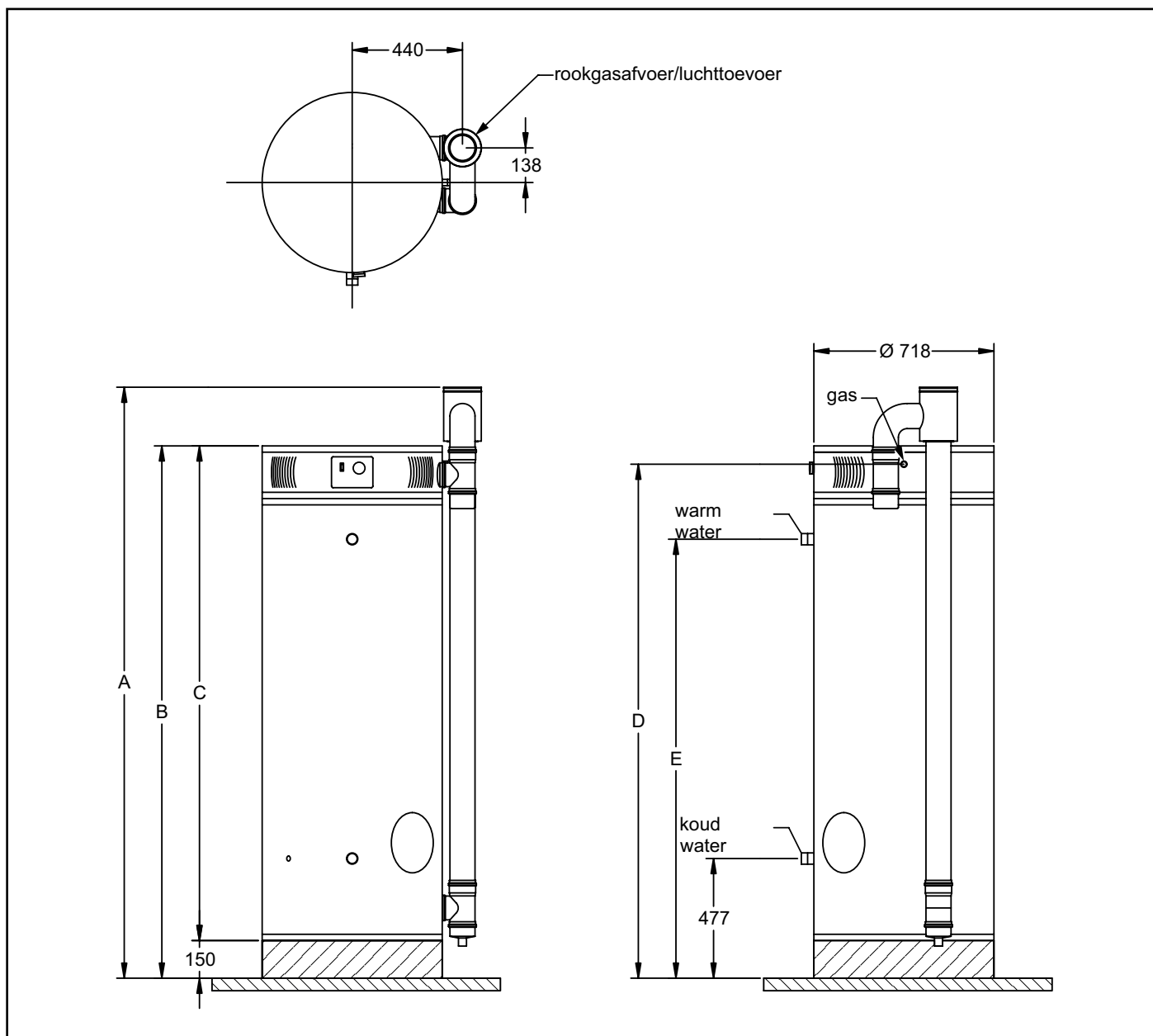
Tel. +31 (0)33 247 72 11
Fax +31 (0)33 245 71 54

E-mail info@baxi.nl
Internet www.baxi.nl



EF: condenserende boiler

Afmetingen



Afmeting		EF 56/230	EF 60/380	EF 78/380
A	mm	1832	2356	2356
B	mm	1598	2122	2122
C	mm	1448	1972	1972
D	mm	1515	2049	2049
E	mm	1217	1750	1750

Let op: om een juiste afvoer van condenswater mogelijk te maken dient de boiler op een verhoging van tenminste 150 mm te worden geplaatst. Het toestel wordt hiervoor inclusief een 150 mm hoge stalen pallet geleverd.