

CWH: condenserende HR-boiler (30-120 kW)

Kenmerken

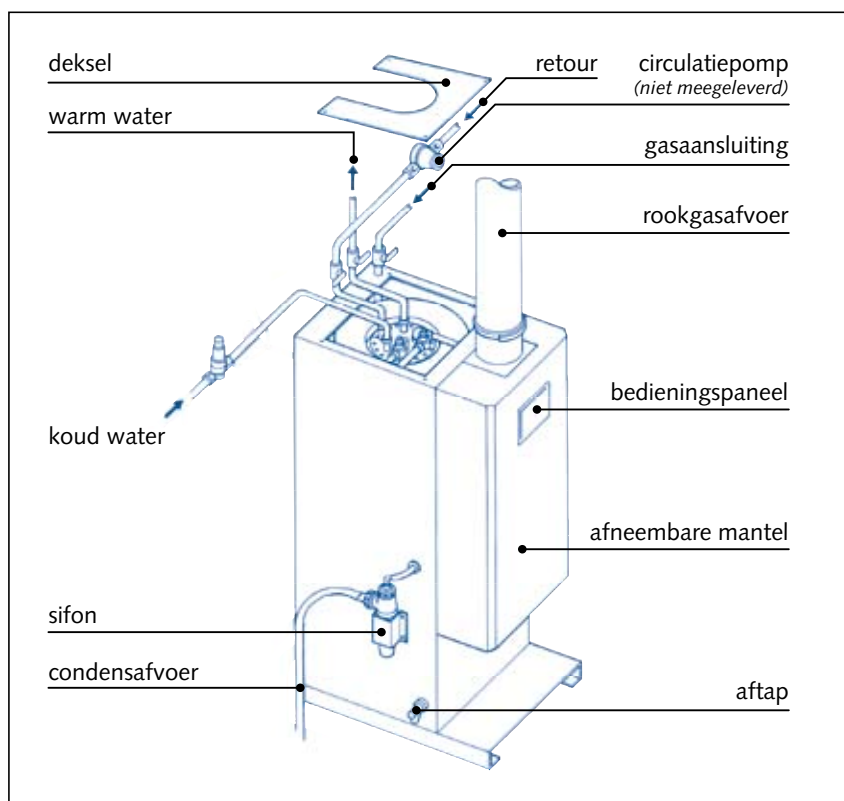
- condenserende boiler, 109% rendement
- modulerende premix-branders (20 - 100%)
- leverbaar in 4 capaciteiten: 30, 60, 90 en 120 kW
- inhoud: 200 of 300 liter, bij alle capaciteiten
- te installeren als open of gesloten toestel
- geïntegreerd, volledig elektronisch besturings- en diagnosesysteem
- modulerende pomp(en)
- uniek design voor een Legionella-veilige warmwaterproductie
- direct warm water
- watertemperatuur instelbaar van 40 tot 70°C
- wisselende taptemperaturen programmeerbaar met behulp van schakelklok
- RVS tank en warmtewisselaar

Toepassing

- openbare gebouwen
- hotels
- verzorgingstehuizen
- sportcentra
- restaurants



- **Door Gastec vastgesteld jaargebruiksrendement tot 98,5%.**
Dit komt over-een met een opwekkingsrendement van 0,8887 ten behoeve van de EPC.
- **EIA-vermelding onder code 220114 in de energielijst.**
Belangrijk door de fiscale aftrekmogelijkheden voor de eindgebruiker.



BAXI

Baxi BV
Postbus 1126
3860 BC Nijkerk

Tel. +31 (0)33 247 72 11
Fax +31 (0)33 245 71 54

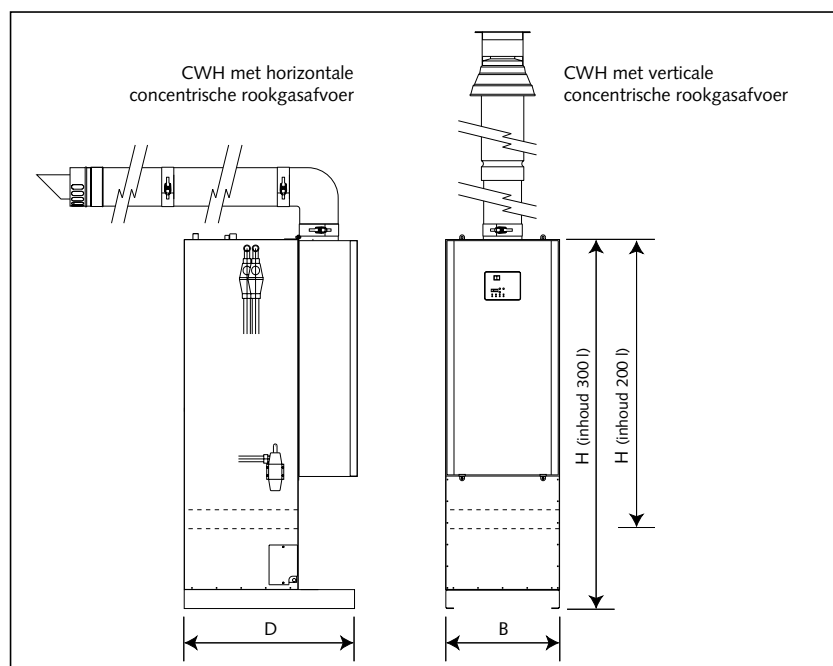
E-mail info@baxi.nl
Internet www.baxi.nl



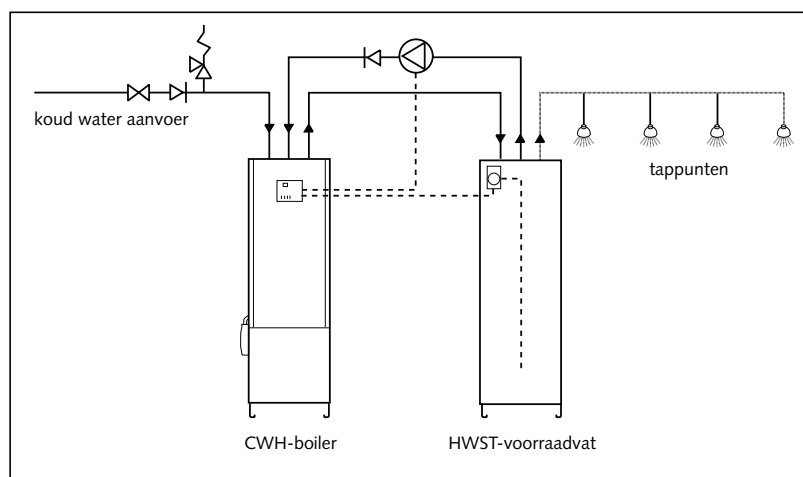
CWH: condenserende HR-boiler (30-120 kW)

Specificaties

Model CWH		30/200	30/300	60/200	60/300	90/200	90/300	120/200	120/300
Inhoud	l	200	300	200	300	200	300	200	300
Gewicht, leeg	kg	155	165	170	180	185	195	190	210
Gewicht, vol	kg	355	465	370	480	385	495	390	510
Nominale belasting (b.w.)	kW	6,7-31,1		13,4-62,2		20,1-93,3		26,8-124,4	
Nominale belasting (o.w.)	kW	6,0-28,0		12,0-56,0		18,0-84,0		24,0-112,0	
Nominaal vermogen	kW	6,5-30,5		13,0-61,0		19,5-91,6		26,0-122,1	
Tapcapaciteit continu (40°C)	l/h	874		1.747		2.623		3.437	
Tapcapaciteit 1 ^e uur (40°C)	l/h	1.140	1.274	2.014	2.147	2.890	3.023	3.764	3.897
NOx-uitstoot	ppm	25							
Rendement	%	109							
Gasverbruik, aardgas G25	m ³ /h	3,45		6,89		10,34		13,78	
Gasverbruik, propaan G31	kg/h	2,18		4,35		6,53		8,71	
Afmetingen B	mm	602							
D	mm	926							
H	mm	1.576	2.000	1.576	2.000	1.576	2.000	1.576	2.000
Retour	BSP "	1							
Gasaansluiting	BSP "	1							
Wateraansluiting	BSP "	1				1 ½			
Rookgasafvoer concentrisch*	ø mm	80/125				130/200			
Maximale werkdruk	bar	8,0							



* Rookgasafvoer concentrisch: maximale lengte max. 12 m. Bij gebruik van bochten e.d. max. lengte reduceren conform installatievoorschriften.



CWH-opstelling in combinatie met HWST-voorraadvat.