

# CSC: gesloten industriële boiler

## Kenmerken

- direct gestookte gasboiler
- gesloten verbrandingskamer
- concentrische rookgasafvoer
- hoogwaardige stalen tank
- binnentank dubbelgeëmailleerd (Vitraglas)
- maximaal-beveiliging
- Sentry Hydrojet-systeem® voor beperking kalkafzetting
- regelbare temperatuurinstelling (tot 82°C)
- automatische ontsteking
- storingsmelder
- in-bedrijf-melder
- afstandsbediening

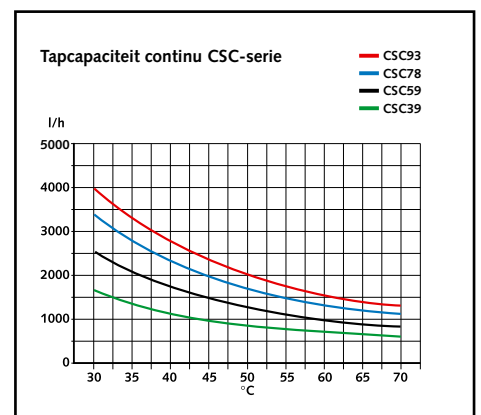
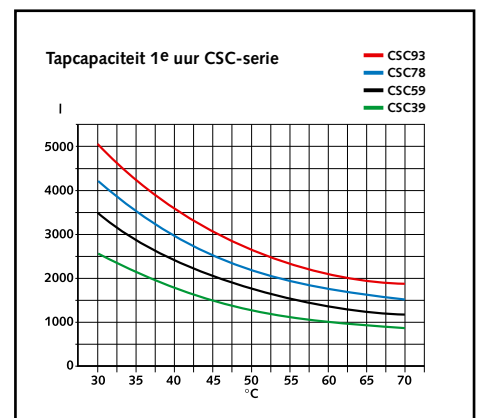
## Toepassing

- industriële omgevingen
- sterk geventileerde ruimten
- zeer goed geïsoleerde ruimten
- bij afwijkende atmosferische omstandigheden

## Specificaties

Model		CSC39	CSC59	CSC78	CSC93
Inhoud	l	303	303	303	379
Gewicht	kg	340	340	345	381
Anodestaven	st	4	4	4	4
Maximale werkdruk	bar	8	8	8	8
<b>I2L (aardgas - G25)</b>					
Nominale belasting (b.w.)	kW	49	73	98	118
Nominale belasting (o.w.)	kW	44	66	88	106
Nominaal vermogen	kW	38,7	59,4	78,3	93,3
Gasverbruik	m <sup>3</sup> /h	5,42	8,12	10,83	13,05
Branderdruk	mbar	17	17	17	17
Diameter inspuiter	mm	2,39	2,90	2,90	3,10
Tapcapaciteit 1e uur T=40°C*	l	1674	2267	2808	3380
Tapcapaciteit continu T=40°C*	l/h	1108	1701	2242	2672
Opwarmtijd ΔT=45°C	min	25	16	12	13

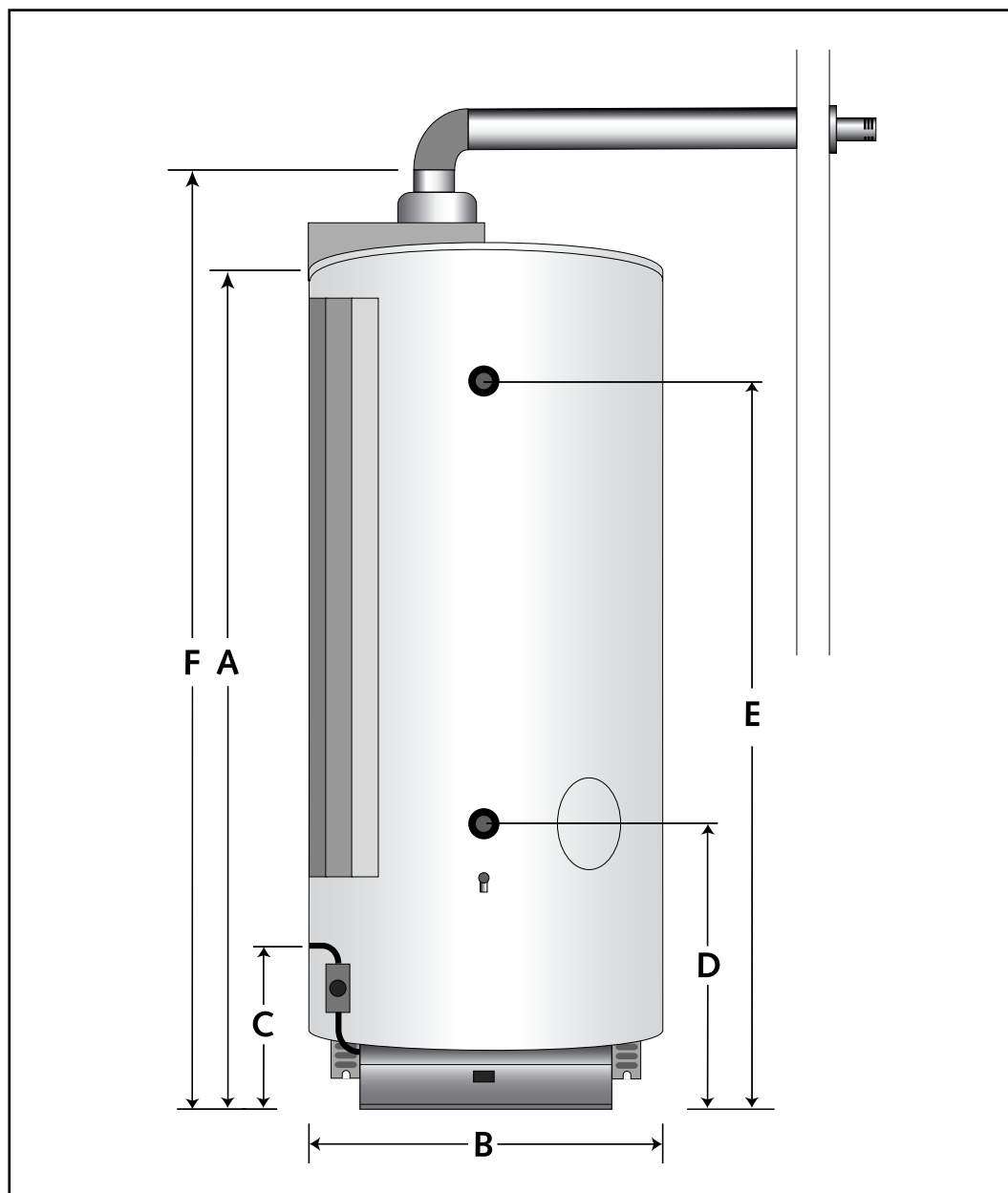
\* koudwatertemperatuur 10°C



# CSC: gesloten industriële boiler

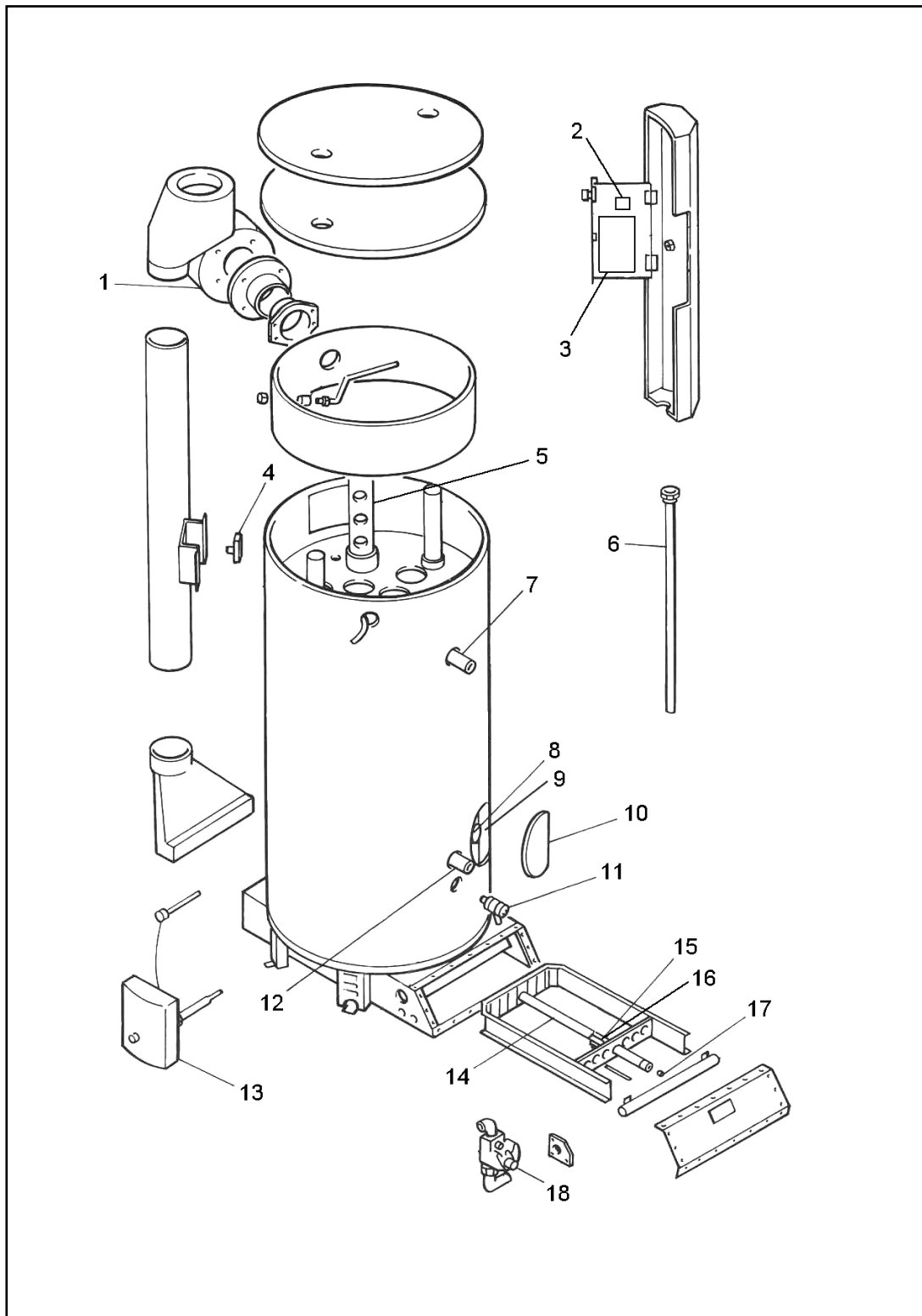
## Afmetingen

Model		CSC39	CSC59	CSC78	CSC93
a	mm	1623	1623	1623	1851
b	mm	720	720	720	720
c	mm	355	355	355	355
d	mm	530	530	530	530
e	mm	1307	1307	1307	1535
f	mm	1883	1883	1783	2111
Diameter gasaansluiting	BSP	3/4"	3/4"	3/4"	3/4"



# CSC: gesloten industriële boiler

## Onderdelen



# CSC: gesloten industriële boiler

Model	CSC39	CSC59	CSC78	CSC93
1 ventilator	370.225.00	370.225.00	370.225.00	370.225.00
2 noise filter	370.321.00	370.321.00	370.321.00	370.321.00
3 P.C. board	370.222.00	370.222.00	370.222.00	370.222.00
4 drukschakelaar	370.224.00	370.224.00	370.224.00	370.224.01
5 retarder	370.125.00	370.125.00	370.125.00	370.125.00
6 anode	300.141.01	300.141.01	300.141.01	300.141.02
7 warmwateraansluitnippel	300.143.00	300.143.00	300.143.00	300.143.00
8 O-ring	300.147.00	300.147.00	300.147.00	300.147.00
9 bout reinigingsopening	300.153.01	300.153.01	300.153.01	300.153.01
10 deksel reinigingsopening	300.146.00	300.146.00	300.146.00	300.146.00
11 aftapkraan	300.144.00	300.144.00	300.144.00	300.144.00
12 koudwateraansluitnippel	300.143.02	300.143.02	300.143.02	300.143.02
13 thermostaat	370.200.00	370.200.00	370.200.00	370.200.00
14 branderstrip	300.161.00	300.161.00	300.161.00	300.161.00
15 aansteekbrander	370.167.00	370.167.00	370.167.00	370.167.00
16 afdekplaatje aansteekbrander	370.170.00	370.170.00	370.170.00	370.170.00
17 inspuiter	300.163.11	300.163.12	300.163.12	300.163.13
18 gasregelblok	370.180.00	370.180.00	370.180.00	370.180.00
hoofdbrander compleet	370.160.01	370.160.02	370.160.03	370.160.04