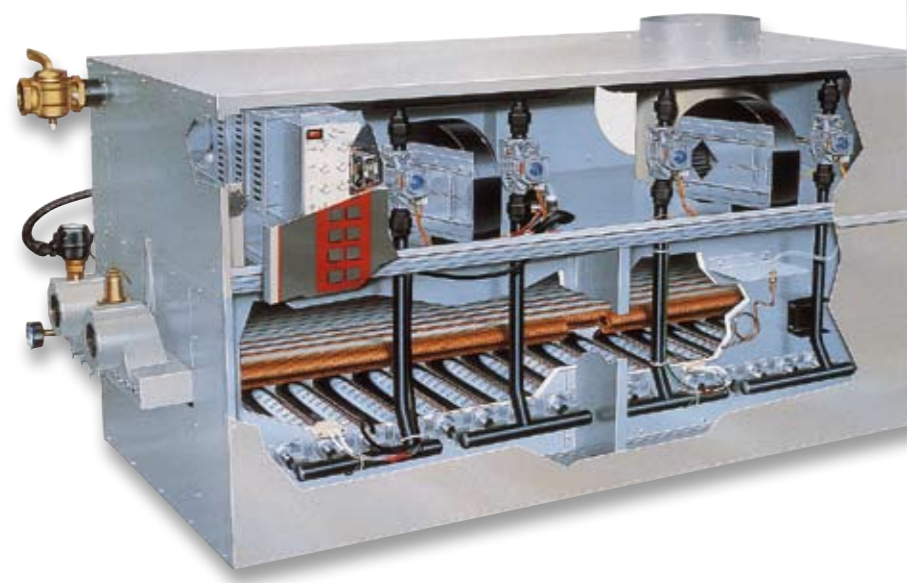


Standaardspecificaties



MC: open warmwaterketel

- elektronische ontsteking
- unieke pakkingloze warmtewisselaar
- inlaat/uitlaat temperatuurmeter
- temperatuur tot 95°C
- rendement 89%
- veiligheidsventiel
- stromingsschakelaar
- storings- en in-bedrijfmelder

Optioneel

- koper/nikkel warmtewisselaar

SLN125-185: gesloten warmwaterketel

- elektronische ontsteking
- diagnosepaneel
- unieke pakkingloze warmtewisselaar
- lage NOx-uitstoot
- inlaat/uitlaat temperatuurmeter
- temperatuur tot 95°C
- rendement 94%
- veiligheidsventiel
- stromingsschakelaar
- storings- en in-bedrijfmelder

Optioneel

- ventilator voor horizontale afvoer rookgassen
- koper/nikkel warmtewisselaar
- trekregelaar
- tweetraps branderregeling
- luchttoevoeradapter

SLN245-510: gesloten warmwaterketel

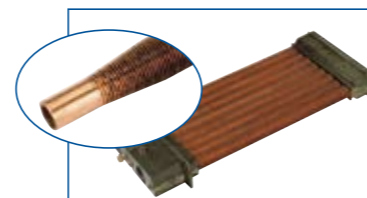
- elektronische ontsteking
- diagnosepaneel
- unieke pakkingloze warmtewisselaar
- lage NOx-uitstoot
- inlaat/uitlaat temperatuurmeter
- temperatuur tot 95°C
- rendement 94%
- veiligheidsventiel
- stromingsschakelaar
- storings- en in-bedrijfmelder
- meertraps branderregeling
- ingebouwde brandervolgorde-regeling
- digitale temperatuurregeling met uitleesvenster

Optioneel

- ventilator voor horizontale afvoer van rookgassen
- trekregelaar
- luchttoevoeradapter
- koper/nikkel warmtewisselaar

Warmtewisselaar

Alle types worden geleverd met een koperen warmtewisselaar. De lamellen, uit de koperen buis geëxtrudeerd, garanderen een effectieve warmteoverdracht. Doordat het water met hoge snelheid door de buizen stroomt, krijgt kalkaanslag geen kans. De collectoren zijn uit één stuk gegoten; pakkingen en bouten zijn dus overbodig.



Controlepaneel (SLN)

Als eerste in branche heeft Sentry een uitschuifbaar controlepaneel geïntroduceerd. De watertemperatuur wordt digitaal aangegeven op het uitleesvenster. De controlelampjes tonen u in één oogopslag het functioneren van de Sentry warmwaterketel.

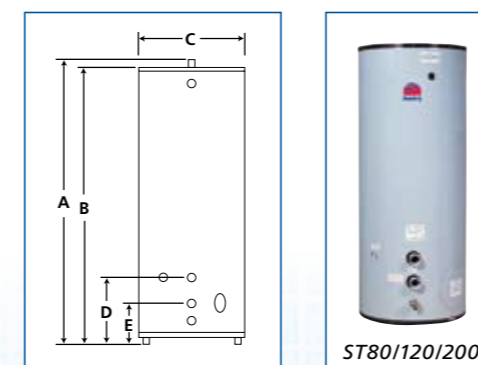
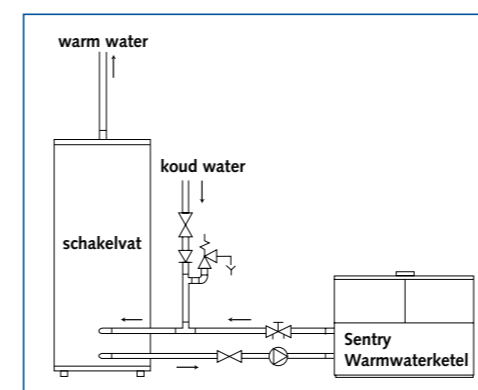
Schakelvaten

Voor een kalkvrije werking is een continue, hoge doorstroomsnelheid door de warmtewisselaar noodzakelijk. Dankzij de Sentry ST-schakelvaten wordt het debiet over de warmtewisselaar niet beïnvloed door fluctuaties in de warmwaterafname en krijgt kalkafzetting in de SLN-ketel geen kans!

Model ST		80	120	200
Inhoud	l	300	450	750
Maximale werkdruk	bar	8	8	8
Wateraansluitingen	BSP	2"	2"	2"
Gewicht	kg	85	140	243
Hoogte incl. warmwateraansluiting	A mm	1562	1664	1981
Hoogte	B mm	1505	1588	1956
Diameter	C mm	610	711	813
Hoogte bovenste recirculatieleiding	D mm	362	368	413
Hoogte onderste recirculatieleiding	E mm	235	241	286



Elk weekend douchen er tussen de 300 en 500 gasten van het Zoetermeerse Dutch Water Dreams in Zoetermeer voor én na het sporten. Gekozen is voor Sentry Lochinvar-toestellen. Waarom? Grote hoeveelheden warm tapwater in combinatie met een geringe opslagcapaciteit. Betrouwbaar en voordelig!



BAXI

Sentry Lochinvar-warmwaterketels (40-510 kW)



Baxi BV
Postbus 1126 - 3860 BC Nijkerk
Tel. +31 (0)33 247 72 11
Fax +31 (0)33 245 71 54
E-mail info@baxi.nl
Internet www.baxi.nl

WWW-CF-08-01

Your comfort is
our pleasure...



Sentry: uw garantie voor duurzame, betrouwbare warmwaterbereiders

Heeft u véél warmwater nodig van een hoge temperatuur, en wilt u af van hoge stilstandsverliezen? Of vraagt uw productieproces 24 uur per dag, 365 dagen per jaar heet water? Vraag dan om een Sentry Lochinvar.

Waarom een Sentry Lochinvar?

Sentry warmwaterbereiders worden vaak toegepast vanwege het hoge vermogen dat nodig is om legionella-veilige warmtapwateroplossingen te realiseren.

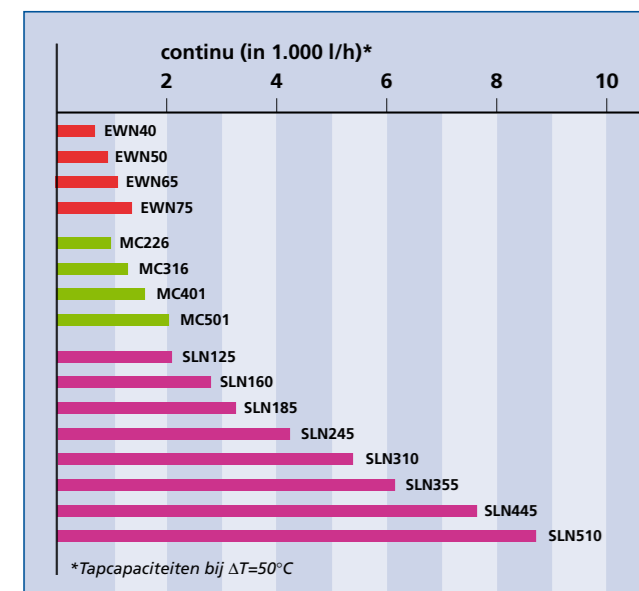
In het kader van beheersplannen ter voorkoming van legionella is het noodzakelijk dat de retourtemperatuur boven de 60°C ligt. Met een Lochinvar-warmwaterbereider beschikt u naast de mogelijkheid om grote hoeveelheden heet water (tot 95°C) te produceren ook over een stabiele retourtemperatuur. Is een kortstondige daling onder de 60°C ongewenst? Kies dan een Sentry Lochinvar.

De foodsector is afhankelijk van een continue levering van heet water. Kortom, veel bedrijfsuren. Is een betrouwbare warmwaterbereider met lange levensduur vereist? Kies dan een Sentry Lochinvar.

Direct vs indirect

Bij direct gestookte systemen wordt vooral op vermogen gedimensioneerd, in tegenstelling tot systemen met veel voorraad. Een indirect systeem kenmerkt zich door onnodig hoge energiekosten om de grote warmtevoorraad op temperatuur te houden.

Tapcapaciteiten



Sprekende referenties

- Stadion Euroborg (FC Groningen) - Groningen
- Stadion Adelaarhorst (Go Ahead Eagles) - Deventer
- Dutch Water Dreams - Zoetermeer
- Fitland fitness centra - diverse locaties
- Evenementenhal - Hardenberg

Programma

De series uit het Sentry warmwaterketelprogramma zijn gericht op semi-industrieel en industrieel gebruik. Continue tapcapaciteiten beginnen bij 10,6 l/min en lopen op tot 146,1 l/min. In het totaal zijn 16 modellen, voor zowel aardgas als propaan, leverbaar, in vermogen oplopend van 40 tot 510 kW.

Voordelen

- kalkvrije werking
- temperatuur, afh. van het gekozen model, tot 95°C
- hoge temperatuurstabiliteit
- duurzaam
- robuust
- eenvoudige maar bewezen techniek
- 5 jaar garantie op warmtewisselaar (3 jaar bij H.T.-uitvoering), 1 jaar op regel- en beveiligingscomponenten

Toepassingen

- wasserettes
- verzorgingstehuizen
- sportaccommodaties
- grote bedrijfskeukens
- betoncentrales
- slachthuizen
- industriële processen

EWN40-75 gesloten warmwaterketel

Standaardspecificaties

- elektronische ontsteking
- diagnosepaneel
- unieke pakkingloze warmtewisselaar
- lage NOx-uitstoot
- inlaat/uitlaat temperatuurmeter
- temperatuur tot 95°C
- rendement 94%
- ongevoelig voor onderdruk
- veiligheidsventiel
- stromingsschakelaar
- storings- en in-bedrijfmelder

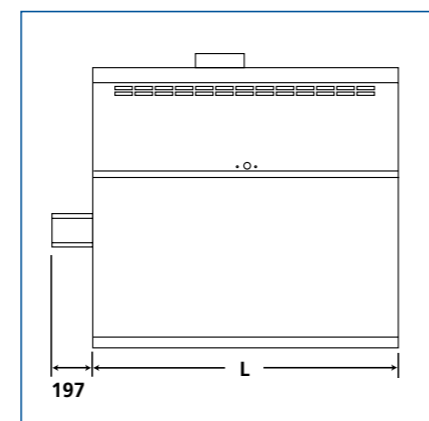
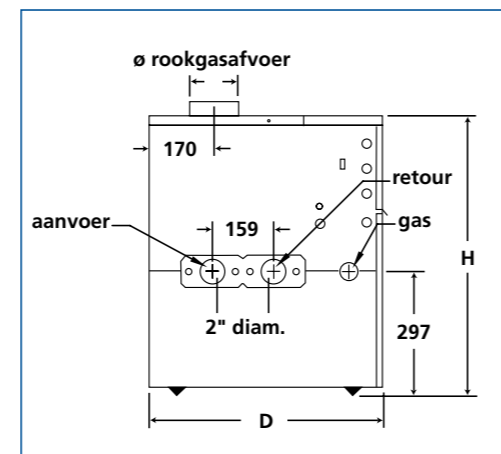
Optioneel

- koper/nikkel warmtewisselaar

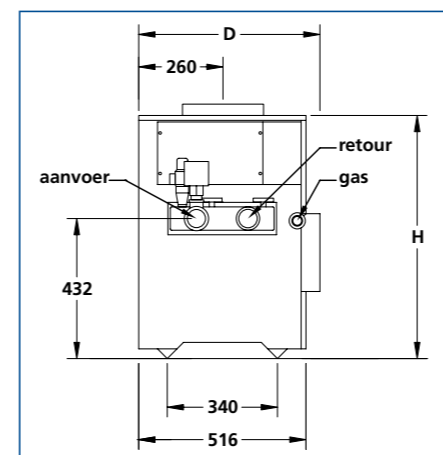
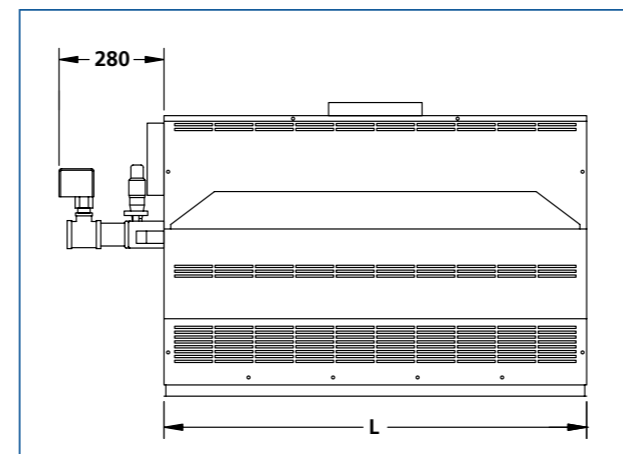


EWN40-75

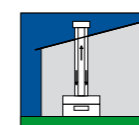
EWN40-75 gesloten warmwaterketel



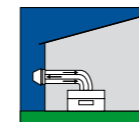
MC226-501 warmwaterketel



EWN types: rookgasafvoermogelijkheden



Gesloten systeem
• zuigt verbrandingslucht van buiten aan en voert rookgassen af door concentrische, verticale aan- en afvoer



Gesloten systeem
• zuigt verbrandingslucht van buiten aan en voert rookgassen af door concentrische, horizontale aan- en afvoer

MC types: rookgasafvoer

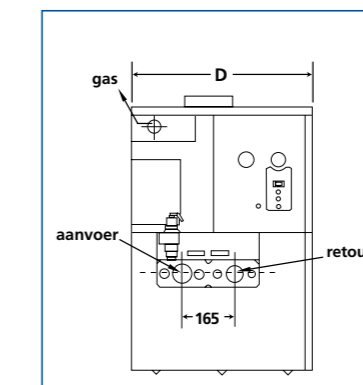
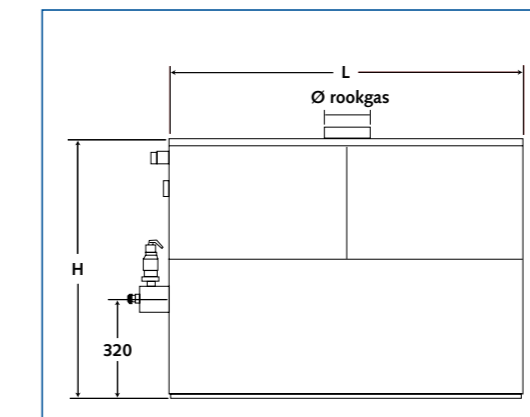


Conventioneel
• door middel van traditionele rookgasafvoer

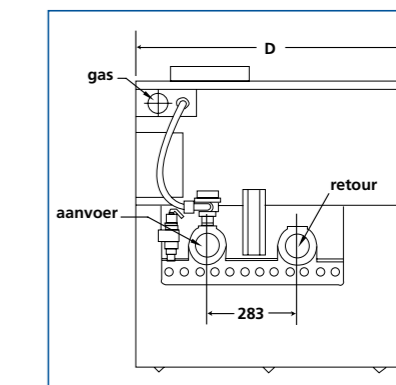
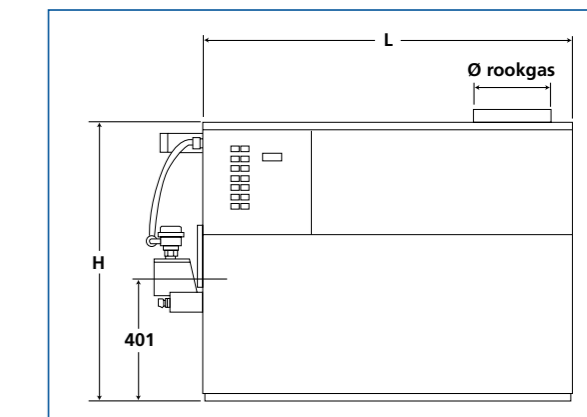
Model		EWN40	EWN50	EWN65	EWN75	MC226	MC316	MC401	MC501
Tapcapaciteit continu (50K)*	l/min	11	14	18	22	15	21	27	34
Nominale belasting (o.w.)	kW	40	53	67	80	59	83	106	132
Nominaal vermogen	kW	37	50	62	74	52	73	93	119
Gasverbruik	m ³ /h	4,9	6,6	8,2	9,9	7,3	10,2	13	16,2
Wateraansluiting	BSP	2"	2"	2"	2"	2"	2"	2"	2"
Diameter rookgasafvoer	mm	100/150	100/150	130/200	130/200	180	200	250	250
Elektrische aansluiting	V/Hz	230/50	230/50	230/50	230/50	230/50	230/50	230/50	230/50
Gasaansluiting	BSP	¾"	¾"	¾"	¾"	¾"	¾"	1"	1"
Lengte	mm	503	602	697	795	825	902	1130	1334
Diepte	mm	605	605	605	605	546	546	559	559
Hoogte	mm	713	713	713	713	750	750	750	876
Gewicht	kg	108	118	128	137	84	99	127	132

* koudwatertemperatuur 10°C

SLN125-185 warmwaterketel



SLN245-510 warmwaterketel



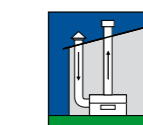
SLN, alle leverbare types: rookgasafvoermogelijkheden



Conventioneel
• door middel van traditionele rookgasafvoer



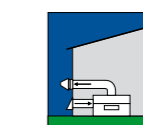
Gevel uitmonding
• door middel van horizontale rookgasafvoer (rookgasventilator toepassen)



Gesloten systeem
• zuigt verbrandingslucht van buiten aan en voert rookgassen af door verticale rookgasafvoer



Gesloten systeem
• zuigt verbrandingslucht van buiten horizontaal aan en voert rookgassen verticaal af



Gesloten systeem
• zuigt verbrandingslucht van buiten aan en voert rookgassen horizontaal af (rookgasventilator toepassen)

Model	SLN125	SLN160	SLN185	SLN245	SLN310	SLN355	SLN445	SLN510
Tapcapaciteit continu (50K)* l/min	35	46	53	70	89	102	127	146
Nominale belasting (o.w.) kW	132	172	198	261	332	380	475	546
Nominaal vermogen kW	123	160	185	244	310	355	443	510
Gasverbruik m ³ /h	16,2	21,1	24,3	32,1	40,9	46,7	58,4	67,2
Wateraansluiting BSP	2"	2"	2"	2 ½"	2 ½"	2 ½"	2 ½"	2 ½"
Diameter rookgasafvoer mm	150	200	200	250	300	300	350	350
Elektrische aansluiting V/Hz	230/50	230/50	230/50	230/50	230/50	230/50	230/50	230/50
Gasaansluiting BSP	1 ¼"	1 ¼"	1 ¼"	2"	2"	2"	2"	2"
Lengte mm	1150	1439	1622	1224	1486	1745	2086	2346
Diepte mm	565	565	565	851	851	851	851	851
Hoogte mm	840	840	840	913	913	913	913	913
Gewicht kg	160	187	203	365	462	511	576	624

* koudwatertemperatuur 10°C