

CSC



Algemeen

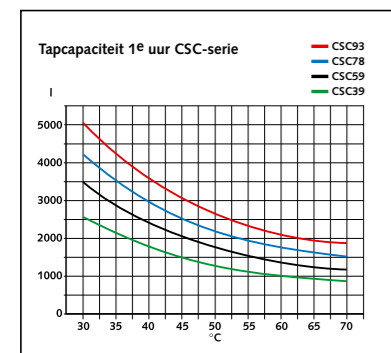
- direct gestookte, gesloten gasboiler
- concentrische rookgasafvoer

Uitrusting

- automatische ontsteking
- thermostaat (tot 82°C)
- dubbel geëmailleerde binnentank (Vitraglas)
- potentiaalvrij-contact voor storingsmelder
- permanente beschermingsanode
- aansturing op afstand

Toepassingen

- horeca
- grootkeukens
- sportaccommodaties
- utiliteit
- (proces) industrie
- sterk geventileerde of geïsoleerde ruimten
- bij afwijkende atmosferische omstandigheden



BW



Algemeen

- direct gestookte, open gasboiler

Uitrusting

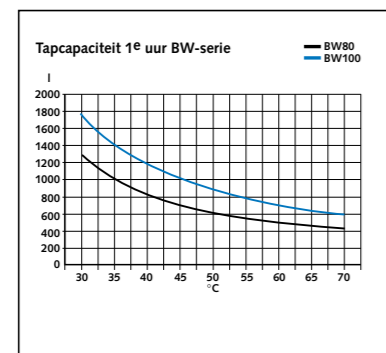
- thermische trekbeveiliging (TTB)
- Piëzo-ontsteking
- thermostaat (tot 72°C)
- dubbel geëmailleerde binnentank (Vitraglas)
- permanente beschermingsanode
- waakvlambrander

Optioneel

- schakelklok
- boerderij-uitvoering met thermostaat tot 82°C
- afstandbediening

Toepassing

- horeca
- sportaccommodaties
- campings
- klein utiliteit



EBW



Algemeen

- direct gestookte, open gasboiler

Uitrusting

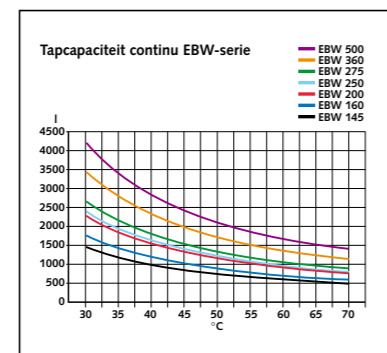
- elektronische ontsteking
- thermostaat (tot 82°C)
- dubbel geëmailleerde binnentank (Vitraglas)
- digitale schakelklok
- permanente beschermingsanode
- reinigungsopening

Optioneel

- rookgasklep

Toepassingen

- horeca
- grootkeukens
- sportaccommodaties
- utiliteit
- (proces) industrie



Standaard met permanente anode U krijgt gewoon méér van Sentry!

Om de tank van warmwaterboilers tegen corrosie te beschermen wordt gebruik gemaakt van magnesium opofferingsanodes. Omdat deze anodes zichzelf offeren is het regelmatig inspecteren en zonodig vervangen van de anodes noodzakelijk. Een vervelende en ongekend tijdrovende klus waar geen installateur op zit te wachten. Daarom maakt Sentry het de installateur nu gemakkelijk!

Al onze industriële gasboilers (BW-, EBW- en CSC-series) worden namelijk zonder meerprijs uitgerust met een permanente anode. U krijgt dus gewoon méér van Sentry voor dezelfde prijs!

Het onderhouden van de permanente anode is een eenvoudige aangelegenheid. Brandt er groen licht? Dan hoeft u niets te doen. De anode functioneert naar behoren en de boiler tank is optimaal beschermd. Rood licht? Dan moet de anode worden schoongemaakt.



Onderhoud en/of vervanging van de magnesium anodes schiet er helaas vaak bij in. De gevolgen? Lekkende, onherstelbare boiler tanks, overlast, hoge kosten!



Het testen van de anode is een fluitje van een cent. Groen licht? OK, niks aan doen. Rood licht? Actie ondernemen.

BAXI

Sentry CSC, BW en EBW
direct gestookte boilers
(15-98 kW)



Baxi BV
Postbus 1126 - 3860 BC Nijkerk
Tel. +31 (0)33 247 72 11
Fax +31 (0)33 245 71 54
E-mail info@baxi.nl
Internet www.baxi.nl

IndB-CF-07-09

Your comfort is
our pleasure...



Sentry: uw garantie voor duurzame, betrouwbare warmwaterbereiders

Om van warm tapwater te kunnen genieten gaan we er bij Sentry vanuit dat er op elk gewenst moment direct voldoende, warm water beschikbaar moet zijn. Dit bereiken we door gebruik te maken van duurzame, betrouwbare boilers met voldoende inhoud en vermogen. En dat is nou precies de reden waarom zoveel sporthallen, sauna's en hotels kiezen voor ons product!

Direct gestookt

In de praktijk blijkt directe verwarming van het warmtelichaam met een gasbrander nog altijd het voordeligst. De warmte van het branderbed wordt namelijk vrijwel volledig gebruikt voor het opwarmen van het water in de tank. Een ongecompliceerd en bovendien betrouwbaar principe. Bij normaal onderhoud zal kalkvorming niet leiden tot uitval, zoals bij systemen met warmtewisselaars en pompen wel het geval is.

Legionella-veilig

Het ministerie van VROM geeft de voorkeur aan thermisch desinfecteren bij het bestrijden van legionella in tapwaterleidingen. De Sentry-boilers kunnen temperaturen tot 82°C realiseren. Een bijkomend voordeel: hogere temperaturen zorgen voor een kortere spoeltijd.

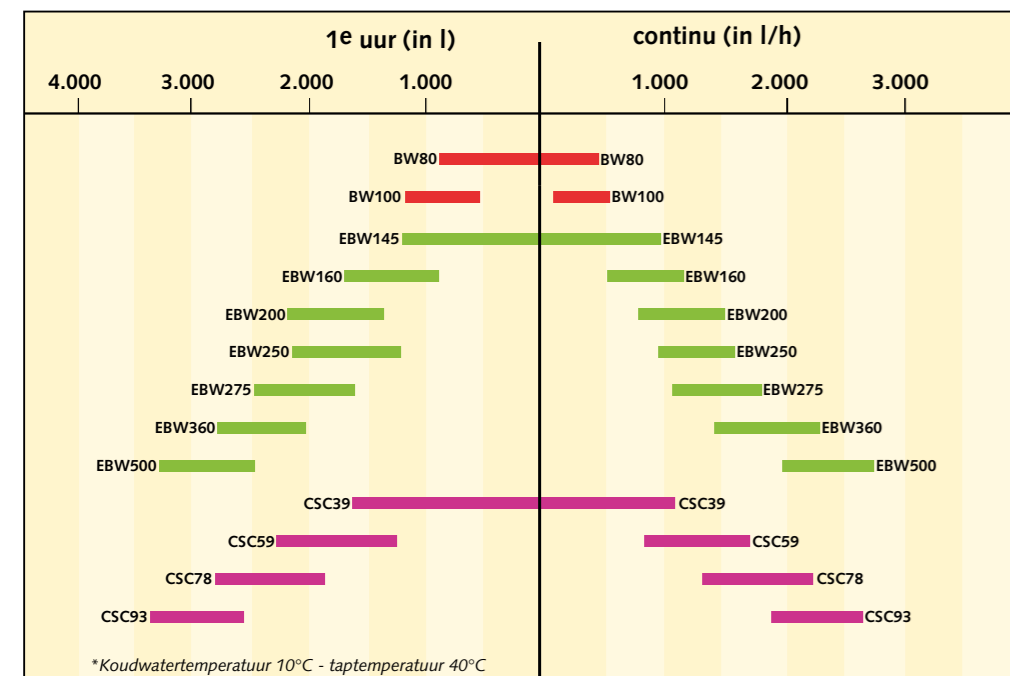
3 jaar garantie

Op de tanks van onze BW-, EBW- en CSC-boilers krijgt u een volledige garantie van 3 jaar. Regel- en beveiligingscomponenten kennen 1 jaar garantie.

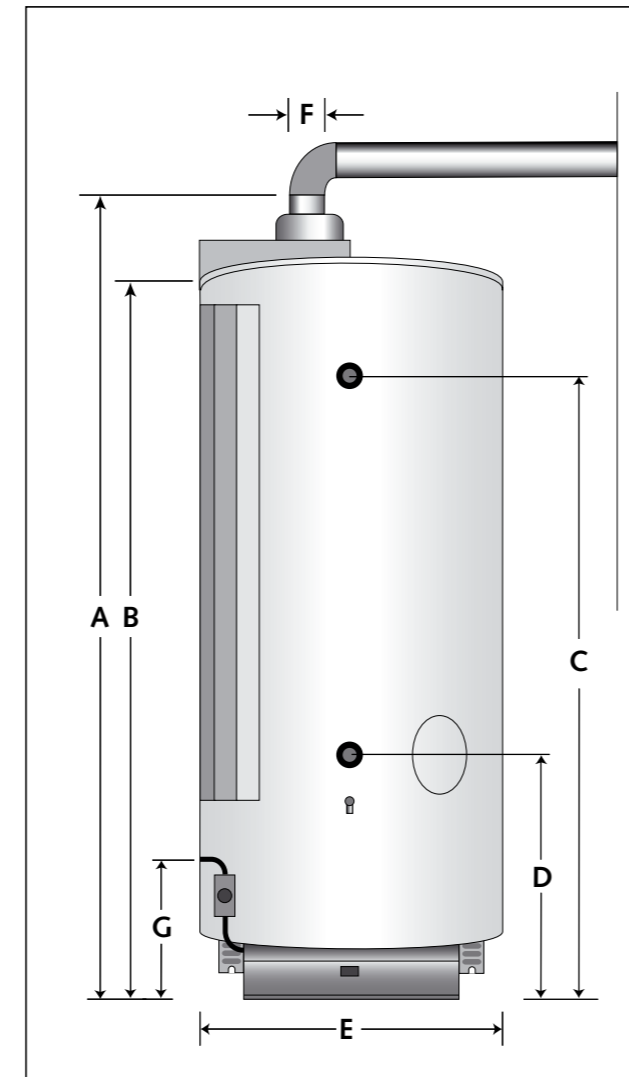
Uw gemak is óns genoeg!

Sentry-boilers zijn nagenoeg ongevoelig voor storingen en laten zich eenvoudig installeren. Mocht er zich desondanks een probleem voordoen waar u niet 1-2-3 uitkomt, dan kunt u altijd terugvallen op de ondersteuning van onze deskundige medewerkers. Uw gemak is óns genoeg!

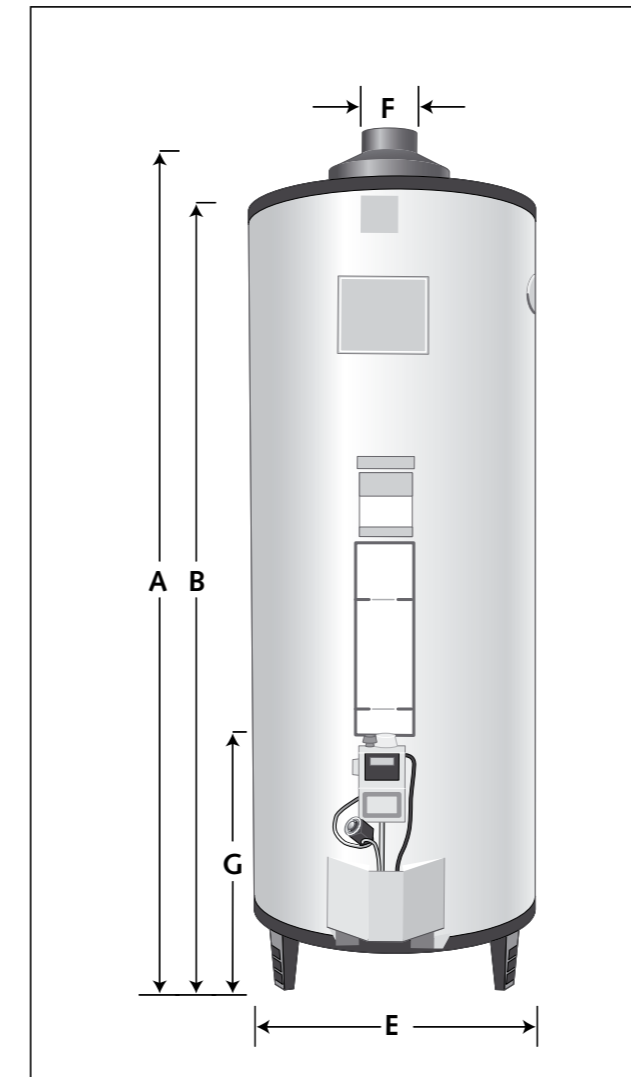
Tapcapaciteiten



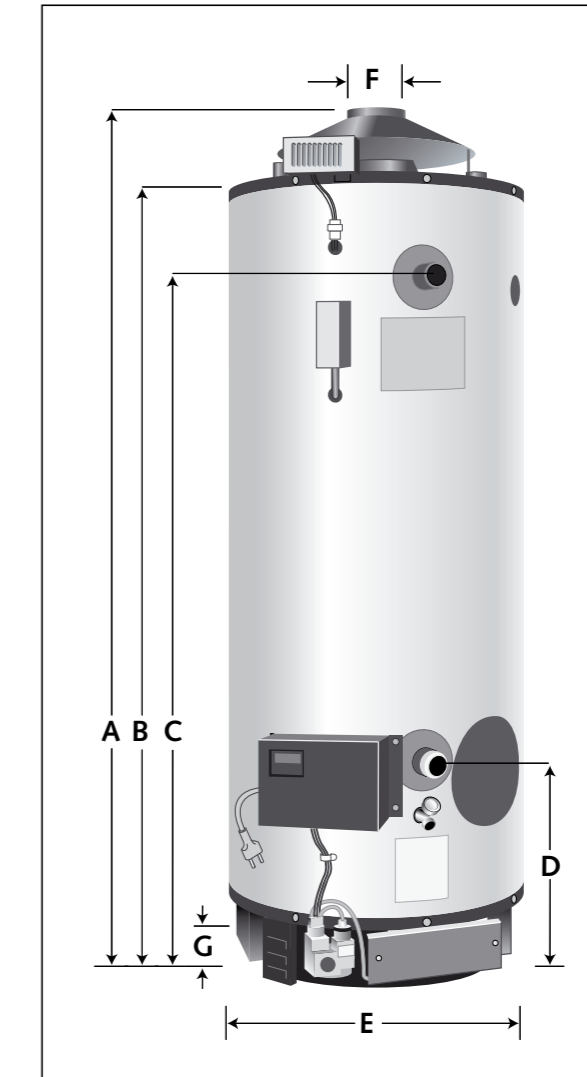
CSC: gesloten gasboiler



BW: open gasboiler



EBW: open gasboiler



Wilt u weten met welke warmwaterbereider u in uw situatie - camping, appartementen, hotel, industrie, restaurant, sportaccommodatie of verpleegtehuis - het best uit de voeten kunt? Surf dan naar: www.baxi.nl (toesteladvies) Weet u zeker dat u goed zit!

Model		CSC39	CSC59	CSC78	CSC93	BW80	BW100
Inhoud	l	303	303	303	379	280	380
Gewicht	kg	340	340	345	381	140	180
Nominale belasting (b.w)	kW	48,9	73,3	97,8	117,8	19,0	25,6
Nominale belasting (o.w)	kW	44,0	66,0	88,0	106,0	17,1	23,0
Nominaal vermogen	kW	38,7	59,4	78,3	93,3	14,7	20,0
Tapcapaciteit 1e uur T=60°C*	l	1004	1360	1685	2028	521	709
Tapcapaciteit continu T=60°C*	l/h	665	1021	1345	1603	253	344
Opwarmtijd van 10°C - 60°C	min	27,8	17,8	13,3	14,4	66,7	65,6
Aansluitspanning	V	230	230	230	230	230	230
Afmetingen:							
A totale hoogte	mm	1883	1883	1783	2111	1670	1803
B hoogte tot bovenzijde tank	mm	1623	1623	1623	1851	1520	1655
C hoogte warmwateraansluiting	mm	1307	1307	1307	1535	-	-
D hoogte koudwateraansluiting	mm	530	530	530	530	-	-
E ø tank	mm	720	720	720	720	620	718
F ø rookgasafvoer/luchttoevoer	mm	100/150	100/150	130/200	130/200	100/-	130/-
G hoogte gasaansluiting	mm	355	355	355	355	500	397
Diameter gasaansluiting	"	3/4	3/4	3/4	3/4	1/2	1/2
Diameter wateraansluiting	"	1 1/2	1 1/2	1 1/2	1 1/2	1	1 1/4
Maximale werkdruk	bar	8	8	8	8	8	8

* koudwatertemperatuur 10°C

Model		EBW145	EBW160	EBW200	EBW250	EBW275	EBW360	EBW500
Inhoud	l	145	297	370	297	370	280	245
Gewicht	kg	190	240	275	240	280	265	305
Nominale belasting (b.w)	kW	42,8	50,0	65,0	72,8	80	100	128
Nominale belasting (o.w)	kW	38,5	45,0	58,5	65,5	72	92	115
Nominaal vermogen	kW	33,4	40,5	53,0	55,5	62	80	98
Tapcapaciteit 1e uur T=60°C*	l	737	1715	1326	1287	1481	1689	1960
Tapcapaciteit continu T=60°C*	l/h	574	1161	911	955	1066	1376	1685
Opwarmtijd van 10°C - 60°C	min	15,1	25,6	24,3	18,7	20,8	12	8,8
Aansluitspanning	V	230	230	230	230	230	230	230
Afmetingen:								
A totale hoogte	mm	1286	1825	2105	1893	2172	1934	1829
B hoogte tot bovenzijde tank	mm	1096	1635	1915	1635	1915	1673	1635
C hoogte warmwateraansluiting	mm	883	1422	1702	1422	1702	1375	1375
D hoogte koudwateraansluiting	mm	492	492	492	492	492	734	734
E ø tank	mm	711	711	711	711	711	711	711
F ø rookgasafvoer	mm	150	150	150	200	200	200	250
G hoogte gasaansluiting	mm	118	118	118	118	118	264	264
Diameter gasaansluiting	"	3/4	3/4	3/4	3/4	3/4	3/4	3/4
Diameter wateraansluiting	"	1 1/2	1 1/2	1 1/2	1 1/2	1 1/2	1 1/2	1 1/2
Maximale werkdruk	bar	8	8	8	8	8	8	8

* koudwatertemperatuur 10°C