

**BAXI**

Brötje SGB  
(90 - 500 kW)



ALL-INCLUSIVE  
**5 jaar**  
GARANTIE

**BRÖTJE**  
CV KETELS 

*Your comfort is  
our pleasure...*

# Brötje CV-ketels

Een frisse kijk op warmte

Op zoek naar innovatieve CV-ketels van 'formaat'? Klop dan eens aan bij Brötje. Met meer dan 35 jaar ervaring in verwarming, durven we gerust te zeggen dat wij specialisten zijn, met een frisse kijk op warmte. Deskundigheid en betrouwbaarheid gaan bij ons hand in hand met innovatieve ideeën.

## Baxi

Your comfort is our pleasure

Brötje wordt in Nederland verkocht door Baxi BV uit Nijkerk, dat op haar beurt deel uitmaakt van de multinational Baxi Group Ltd. Naast Brötje voert Baxi de merken Sentry (warmwaterbereiders) en Kickspace (inbouwverwarming). Met Brötje en Sentry richt Baxi BV zich primair op utiliteit en industrie.

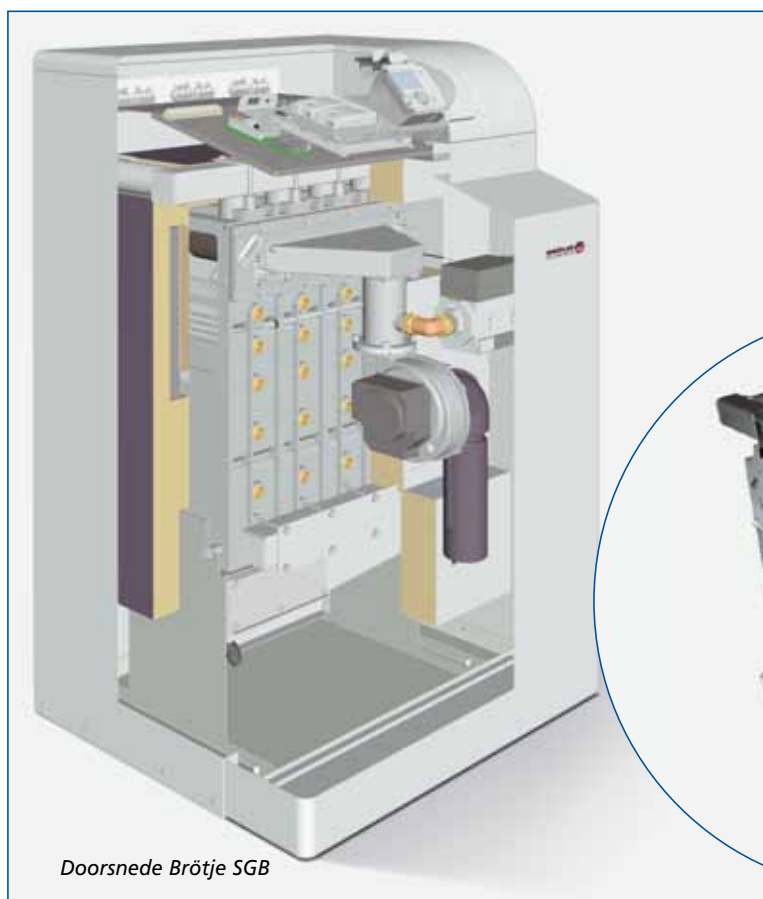
De internationale organisatie Baxi Group Ltd. biedt een totaalconcept op het gebied van verwarming en warm water. Met 5.400 werknemers en een jaarlijkse omzet van ruim 1,35 miljard euro is Baxi Group Ltd. één van de grootste spelers op de Europese markt.

Een excellente service, een solide financiële basis en een compleet assortiment op het gebied van CV en warm water zijn kenmerkend voor Baxi BV. Bovendien zorgen onze ambitieuze technici voor



*Brötje opleidingscentrum*

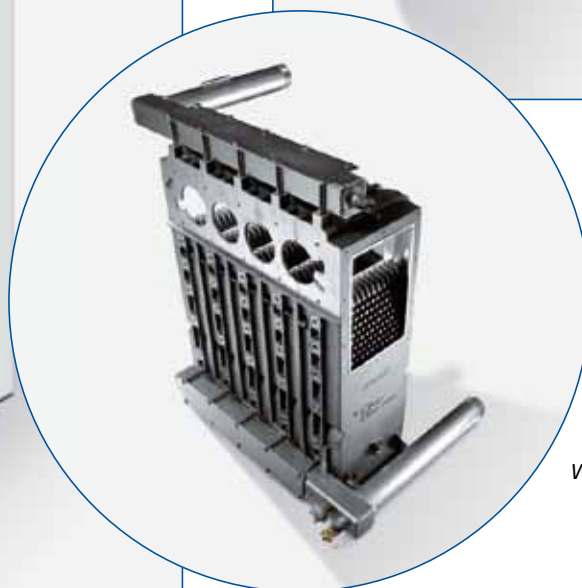
een continue aanwas van nieuwe, innovatieve producten. Toestellen en (reserve-) onderdelen worden via de technische groothandel gedistribueerd.



*Doorsnede Brötje SGB*



*Brander*



*Warmtewisselaar*

# SGB

## Opvallende techniek - in een onopvallend jasje!

De Brötje SGB is een innovatieve, **hoogrendement CV-ketel**, die wordt gefabriceerd door het gerenommeerde Duitse Brötje. Het toestel is geschikt voor aardgas en propaan. Dat de SGB het CE-keur bezit, vinden we niet meer dan vanzelfsprekend. De SGB presenteert opvallende, innovatieve techniek in een onopvallend jasje. Precies, zoals het hoort.

### Kenmerken

- Uitstekende HR-condities door emissiearme verbranding bij hoog dauwpunt (rendementen tot 109% ten opzichte van Hi (ow)= 98,2% t.o.v. Hs (bw).)
- Lage NOx- en CO-emissies
- Modulerende premix brander
- Aluminium/silicium warmtewisselaar: compact, corrosiebestendig, duurzaam en efficiënt
- Compact: vloeroppervlak 0,7 m<sup>2</sup> bij 120 kW en 1,0 m<sup>2</sup> bij 250 kW
- 'Deurvriendelijke' transportverpakking
- Als gesloten (fluisterstil!) of open toestel te installeren
- Rookgasafvoer: RVS of dikwandig aluminium, tot 50 m lengte
- Ingebouwde, weersafhankelijke CV-regeling (Siemens)
- Standaard incl. 0-10 Volt-sigitaal voor externe aansturing
- Standaard incl. storings- en bedrijfsmelding
- Meegeleverde buitenvoeler
- Boilervoorkeurschakeling
- Onderdelen gemakkelijk bereikbaar vanaf voor- en bovenzijde
- Aansluitgereed geleverd (kan ook ter plaatse worden samengebouwd)
- Onderhoudspakket eerste beurt af fabriek meegeleverd
- **5 jaar ALL-INCLUSIVE GARANTIE\***

### Voordelen SGB ten opzicht van gaswand ketels in cascadeplaatsing

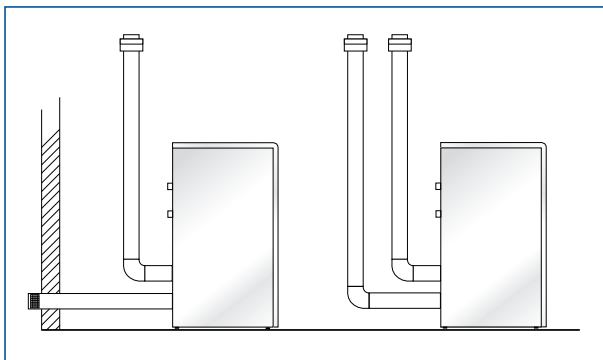
- Investering in duurzame apparatuur
- Langere levensduur
- Minimale onderhoudskosten
- Minder onderdelen - minder storingen

### Volautomatisch regelcomfort

De SGB biedt een compleet, overzichtelijk bedieningspaneel waarmee het regelen, het bewaken van de ketel, en het uitlezen van de bedrijfssituatie (geïntegreerd diagnosesysteem) een fluitje van een cent is. Desgewenst kunnen verschillende aanvullende regelingen worden opgenomen.



*Ook het ideale toestel voor cascadeopstelling!*



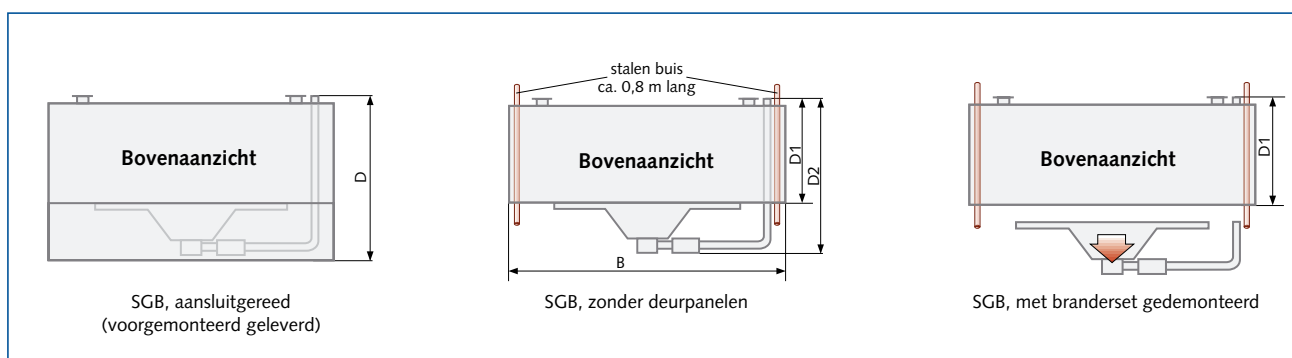
Rookgasafvoermogelijkheden



\* informeer naar de garantievoorwaarden

## Technische specificaties

SGB		90	120	160	200	250	320	400	500
Nom. vermogen 80-60°C	kW	24,2-86,7	32,0-115,6	43,4-153,0	53,8-190,2	66,5-237,0	42,3-306,0	52,6-380,4	65,8-474,0
Nom. vermogen 50-30°C	kW	26,4-92,9	34,8-123,0	47,5-163,5	59,0-205,0	74,0-252,3	47,5-327,0	59,0-410,0	73,8-504,6
Belasting onderwaarde	kW	25,0-90,0	33,0-116,0	45,0-160,0	56,0-200,0	70,0-250,0	45,0-320,0	56,0-400,0	70,0-500,0
Belasting bovenwaarde	kW	27,8-100,0	36,7-128,9	50,0-177,7	62,2-222,2	77,8-277,7	50,0-355,6	62,2-444,4	77,8-555,6
Maximale bedrijfsdruk	bar	6	6	6	6	6	6	6	6
Waterz. weestand $\Delta T=20K$	mbar	27	43	35	42	51	31,6	42	52
Waterinhoud	l	12	15	20	23	26	50	60	70
Gewicht	kg	175	200	250	270	300	570	620	680
<b>Afmetingen</b>									
Hoogte	mm	1309	1309	1440	1440	1440	1500	1500	1500
Breedte B	mm	760	841	1062	1142	1292	2102	2404	2543
Diepte D	mm	717	717	764	764	764	1296	1296	1296
Diepte D1/D2	mm	581/696	581/696	630/752	630/752	630/752	622/742	622/742	622/742
<b>Aansluitingen</b>									
Aanvoer en retour	"	R 2	R 2	Flens DN 65	Flens DN 65	Flens DN 65	Flens DN 100	Flens DN 100	Flens DN 100
Rookgasafvoer	mm Ø	150	150	180	180	180	250	250	250
Gas	"	R 1	R 1	R 1½	R 1½	R 1½	R 2	R 2	R 2
Luchttoevoer (optioneel)	mm Ø	110	150	150	200	200	150 (2x)	200 (2x)	200 (2x)



De SGB's 320, 400 en 500 bestaan uit 2 units die ter plaatse aan elkaar geschakeld worden. Voordeel hiervan is dat de toestellen door het lage gewicht en geringe afmeting eenvoudig getransporteerd kunnen worden.

**BRÖTJE**  
CV KETELS

Baxi BV  
Postbus 1126 - 3860 BC Nijkerk  
Tel. +31 (0)33 247 72 11  
Fax +31 (0)33 245 71 54  
E-mail info@baxi.nl  
Internet www.baxi.nl

CE